



全数字式交流伺服系统 安装操作手册

版本：V1.0

适用机型：SP500/DM500A

南京华兴数控技术有限公司

目 录

目 录.....	1
第一章 产品概述	3
1.1 SP500、DM500A 系列交流伺服驱动器	3
1.2 SJT 系列交流伺服电机.....	3
第二章 产品规格	4
2.1 SP500、DM500A 系列交流伺服驱动器规格	4
2.1.1 型号说明	4
2.1.2 规格与性能参数	5
2.1.3 安装尺寸图	6
2.2 SJT 系列交流伺服电机规格.....	8
2.2.1 型号说明	8
2.2.2 规格与性能参数	8
2.2.3 安装尺寸图	10
2.3 隔离变压器规格	13
第三章 接 线	14
3.1 配线规格要求	14
3.1.1 电源端子 TB	14
3.1.2 编码器接口 CN1.....	14
3.1.3 控制信号接口 CN2.....	14
3.2 标准接线	15
3.3 SP500、DM500A 系列伺服驱动器端子信号与功能	18
3.3.1 电源端子 TB	18
3.3.2 编码器接口 CN1 和控制信号接口 CN2	18
3.4 SP500、DM500A 系列伺服驱动器信号接口电路	23
3.4.1 开关量 NPN 型输入接口	23
3.4.2 开关量单端输出接口	24
3.4.3 开关量双端输出接口	25
3.4.4 脉冲量输入接口	26
3.4.5 增量式光电编码器输入接口	27
3.5 SJT 系列伺服电机端子信号与功能.....	27
第四章 操作与显示	28
4.1 键盘操作	28
4.2 参数设置 (PA-)	28

4.3 参数监视 (DP-)	29
4.4 参数管理 (EE-)	30
4.5 速度试运行 (SR-)	30
4.6 JOG 点动运行 (JR-)	30
第五章 参 数	31
5.1 参数简介	31
5.2 参数内容及意义	32
5.3 型号代码参数 PA1 的设置	35
第六章 控制信号接口时序	36
6.1 使能与报警时序	36
6.2 失电抱闸制动器控制时序	37
6.2.1 松闸时序	37
6.2.2 抱闸时序	37
第七章 故障诊断	40
7.1 报警代码一览	40
7.2 报警代码的内容及处理	41
第八章 保养与维护	42

第一章 产品概述

1.1 SP500、DM500A 系列交流伺服驱动器

SP500、DM500A 系列全数字式交流伺服驱动器为本公司自主研发生产，具有集成度高、体积小、响应速度快、保护完善、可靠性高、易于安装等一系列优点。非常适合于高精度的数控机床、自动化生产线、机械制造业等工业控制自动化领域。

产品特点：

① 控制简单、灵活

通过修改伺服驱动器参数，可对伺服驱动器系统的工作方式、内部参数进行修改，以适应不同应用环境的要求。

② 状态显示齐全

设置了一系列状态显示信息，方便用户在调试、运行过程中浏览伺服驱动器的相关状态参数；同时，也提供了一系列的故障诊断信息。

③ 宽调速比（与电机及反馈元件有关）

伺服驱动器的最高转速可设置为 3000rpm，最低转速为 0.5rpm，调速比为 1：6000。

④ 体积小，易于安装

伺服驱动器结构紧凑、体积小、非常易于安装、拆卸。

⑤ 避免失步

伺服电机自带光电编码器作为位置信号反馈至伺服驱动器内，构成了闭环控制系统。

⑥ 完善的保护性能

驱动器内部含：过流、过压、过热、欠压、位置超差、超速、编码器检测等故障检测。

1.2 SJT 系列交流伺服电机

SJT 系列交流伺服电机是本公司自主研发、设计、生产的最新一代高精度、高响应的伺服电机产品。。

产品特点：

① 配置 2500 线/5000 线增量式光电编码器。

② 全封闭式结构，外型美观，易于安装。

③ 采用优质稀土高矫顽力永磁材料，抗退磁能力强，过载能力强，使用寿命长。

④ 采用优化的磁路设计，低速转矩脉动小，电磁振动小、噪音低，功率密度高。

⑤ 采用高精度动平衡工艺及高精度轴承，平衡精度高，响应速度快，高速运行平稳。

第二章 产品规格

2.1 SP500、DM500A 系列交流伺服驱动器规格

2.1.1 型号说明

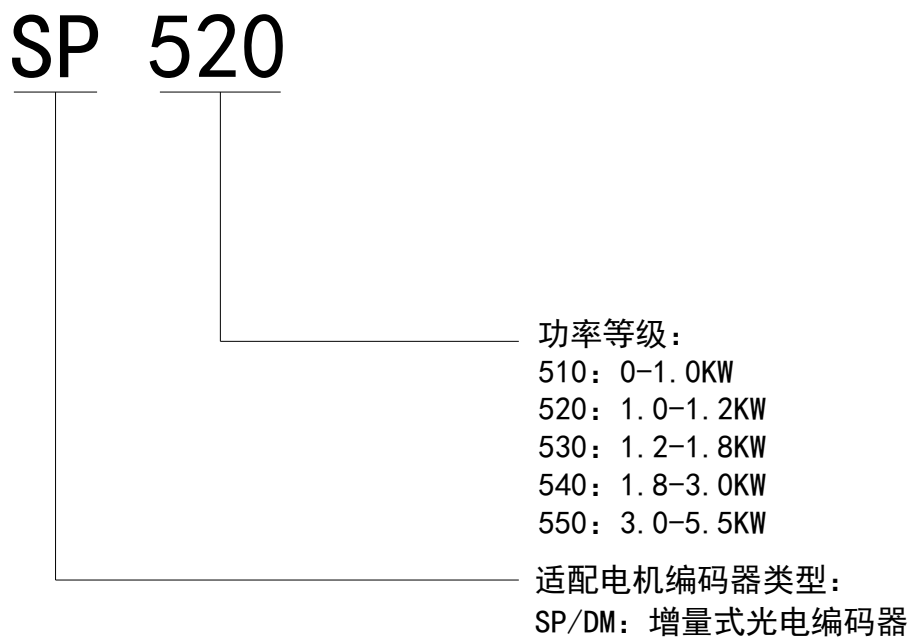


图2-1 伺服驱动器型号说明

2.1.2 规格与性能参数

表2-1 伺服驱动器规格与性能参数

控制电源		单相 AC220V(-15~+10%), 50/60Hz	三相 AC220V(-15~+10%), 50/60Hz
使用环境	温度	工作环境温度: 0℃~50℃	
	湿度	小于 90% (无结露)	
	振动	小于 0.5G (4.9m/S ²), 10~60Hz (非连续运行)	
控制方式		①脉冲位置控制 ②内部速度控制 ③速度试运行控制 ④JOG 点动控制	
再生制动		内置或外接	
控制特性	位置控制精度	±1 个脉冲	
	速度频率响应	≥300Hz	
	速度波动率	<±0.1 (负载 0~100%); <±0.02 (电源-15~+10%) (数值对应于额定速度)	
	调速比	1:6000	
输入脉冲接口		输入脉冲方式	①脉冲+方向 ②CCW/CW 脉冲 ③正交脉冲
		输入脉冲频率	差分输入: ≤1MHz; 集电极开路输入: ≤200KHz
		电子齿轮	设定范围: 1~32767/1~32767
编码器反馈接口		适配 2500 线/5000 线增量式光电编码器	
I/O 输入信号		①伺服使能 ②报警清除 ③偏差计数器清零 ④第二电子齿轮比选择 ⑤指令脉冲禁止 ⑥CCW/CW 驱动禁止 ⑦CCW/CW 转矩限制 ⑧内部速度选择	
I/O 输出信号		①伺服就绪 ②伺服报警 ③定位完成 ④速度到达 ⑤抱闸控制 ⑥电机编码器 Z 脉冲信号输出	
参数管理		参数可通过驱动单元进行设置、保存、备份、恢复等操作	
监视功能		转速、当前位置、指令脉冲积累、位置偏差、电机转矩、电机电流、转子位置、指令脉冲频率、运行状态、输入输出端子信号等	
报警功能		过压、欠压、过流、过载、编码器故障、过热、位置超差、超速等	
操作显示		6 位 LED 数码管、4 个按键	
适用负载惯量		小于电机转子惯量的 5 倍	

2.1.3 安装尺寸图

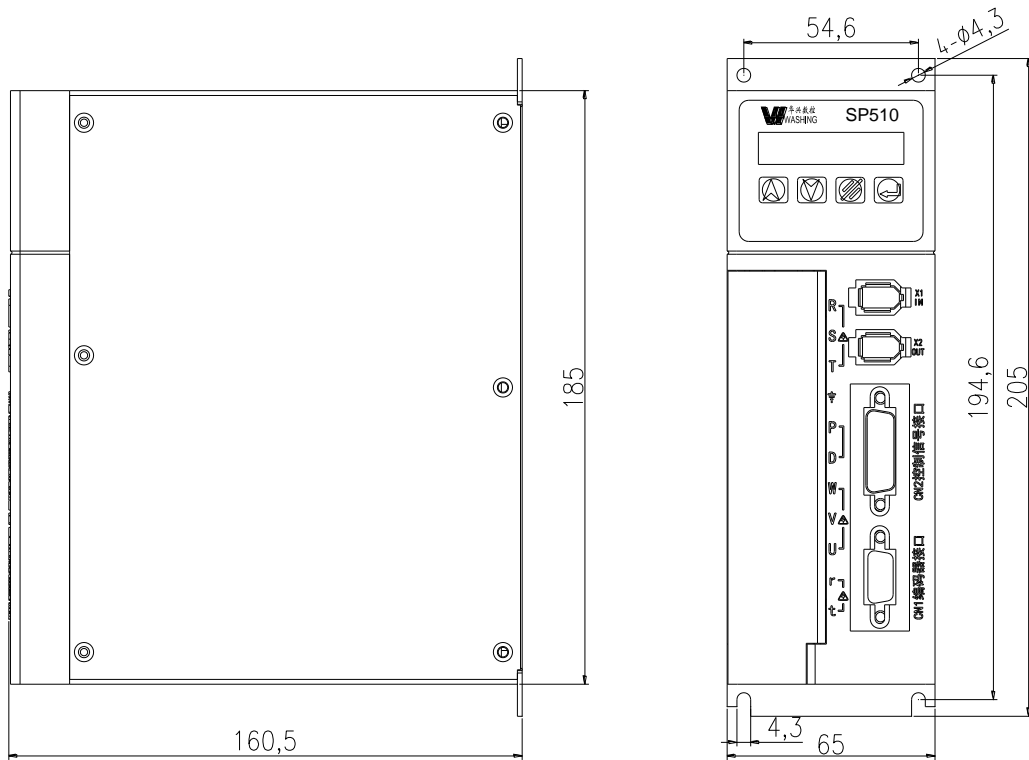


图 2-2 510 伺服驱动器安装尺寸图 (单位: mm)

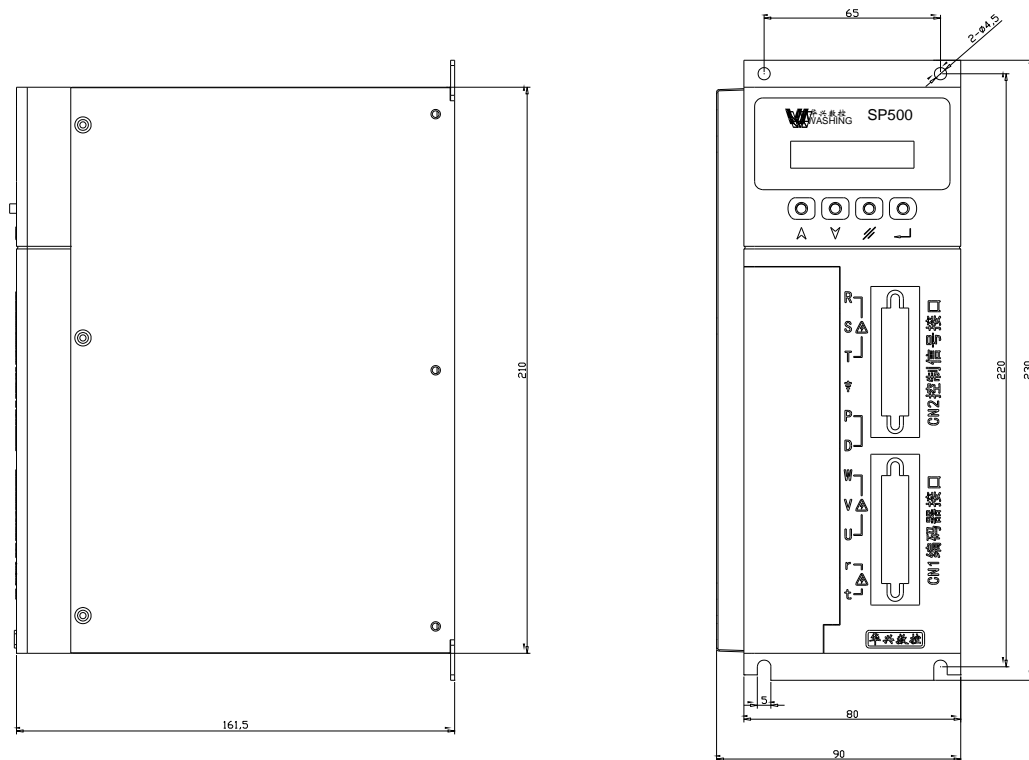


图 2-3 520 伺服驱动器安装尺寸图 (单位: mm)

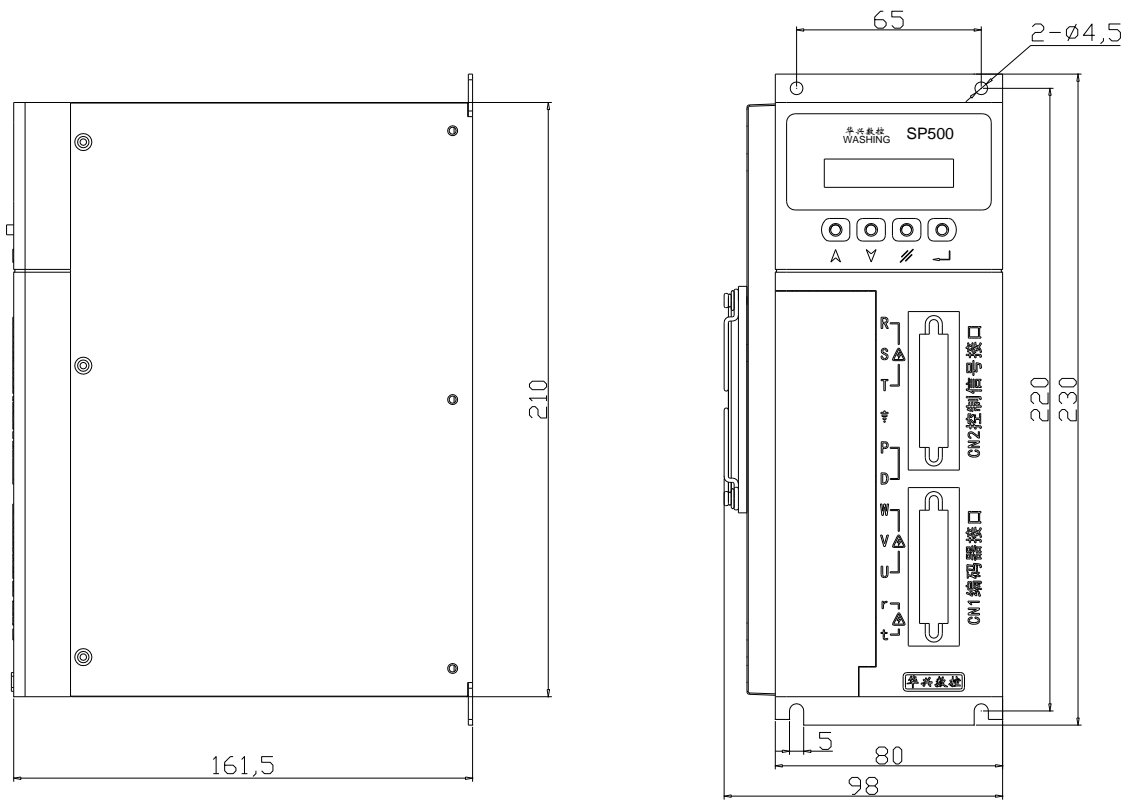


图 2-4 530、540 伺服驱动器安装尺寸图 (单位: mm)

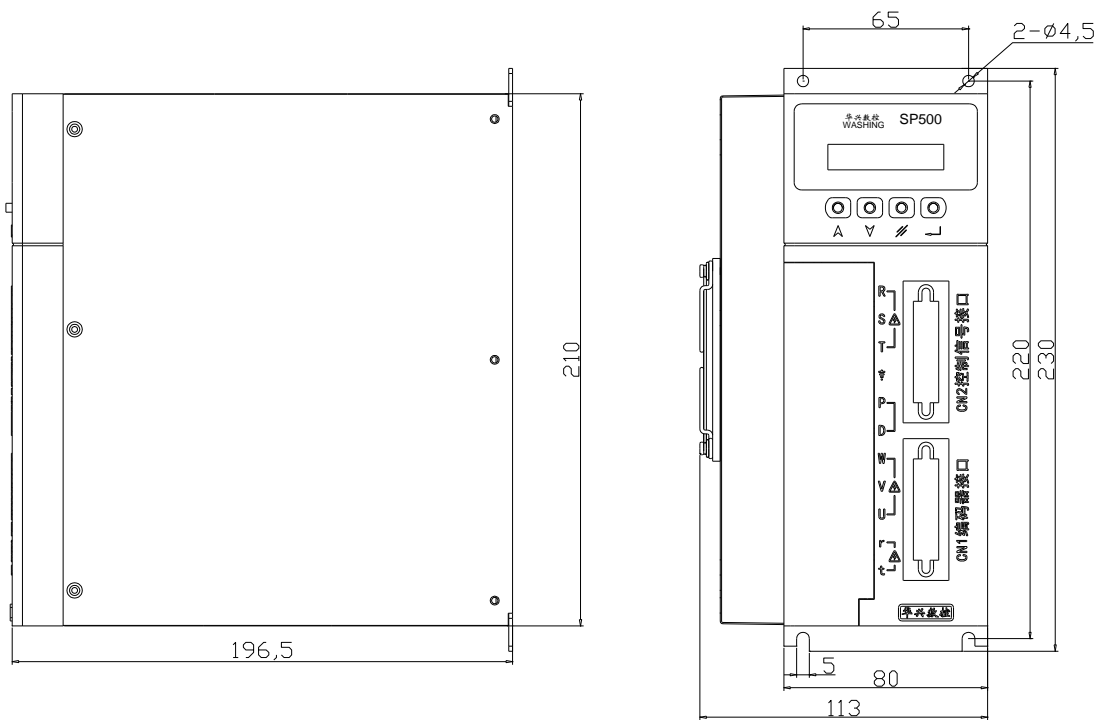


图 2-5 550 伺服驱动器安装尺寸图 (单位: mm)

2.2 SJT 系列交流伺服电机规格

2.2.1 型号说明

110 SJT - M 040 30 C L A Z
 ① ② ③ ④ ⑤ ⑥ ⑦ ⑧ ⑨

图2-6 伺服电机型号说明

- ① 电机机座号
 ② SJT（三相永磁同步电机）
 ③ M（光电编码器）
 ④ 额定转矩：数字*0.1（N·M）
 ⑤ 额定转速：数字*100（rpm）
 ⑥ 编码器类型：C（增量式 2500 线）；D（增量式 5000 线）
 ⑦ 转轴类型：80机座：统一转轴，无此位
 110机座：L（长轴Φ95止口）；S（短轴Φ85止口）
 130机座：统一转轴，无此位
 ⑧ 出线方式：A（航空插头式）
 ⑨ 失电抱闸制动器：N（无）；Z（有）

2.2.2 规格与性能参数

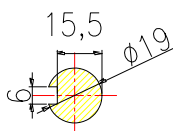
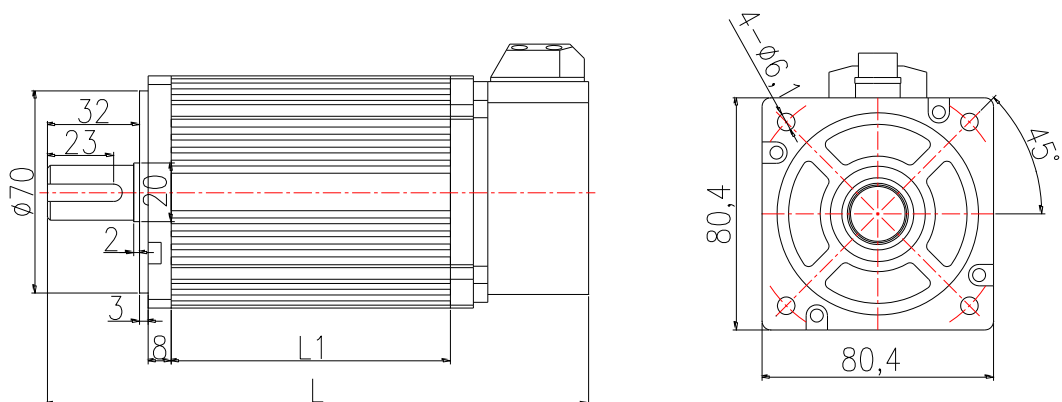
表 2-2 伺服电机规格与性能参数（1）

电机型号 项目	80SJT -M02430	80SJT -M04025	110SJT -M04030	110SJT -M06025	110SJT -M06030
额定功率 (KW)	0.75	1.0	1.2	1.6	1.9
极对数	4				
额定电流 (A)	3.6	4.5	5	7	8
额定转矩 (N·m)	2.4	4	4	6	6
最大转矩 (N·m)	7.2	12	12	18	18
额定转速 (rpm)	3000	2500	3000	2500	2500
最高转速 (rpm)	3300	3000	3300	3000	3000
转动惯量 (kg·m ²)	0.18×10 ⁻³	0.30×10 ⁻³	0.51×10 ⁻³	0.70×10 ⁻³	0.70×10 ⁻³
电机重量 (kg)	3.0	4.3	5.8	7.5	7.5
带失电抱闸制动器的电机重量 (kg)	3.74	5.04	7.1	8.7	8.7
绝缘等级	B				
振动等级	R				
防护等级	IP65				
安装型式	IMB5（凸缘安装）				
工作制	S1（连续工作制）				
适配编码器	2500 线或 5000 线增量式光电编码器				

表 2-3 伺服电机规格与性能参数 (2)

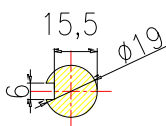
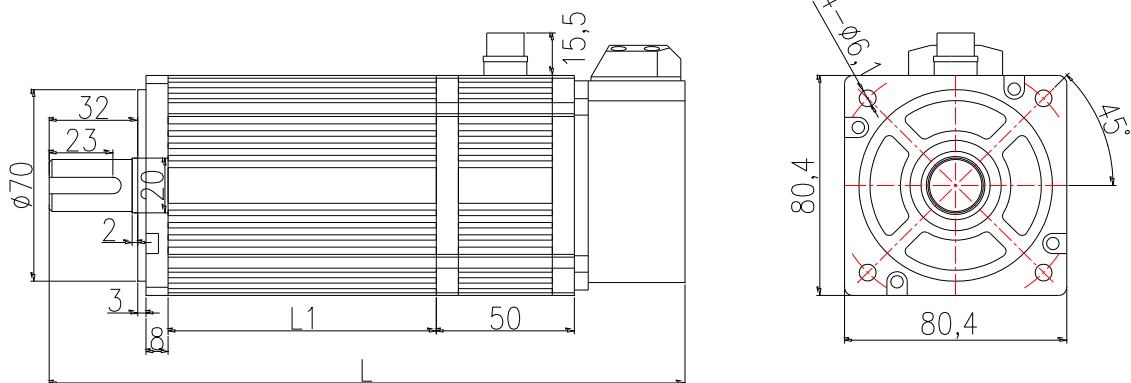
电机型号 项目	130SJT -M06025	130SJT -M06030	130SJT -M07720	130SJT -M07725	130SJT -M07730	130SJT -M10015	130SJT -M15015
额定功率 (KW)	1.6	1.9	1.6	2.0	2.4	1.6	2.3
极对数	4						
额定电流 (A)	6	8	6	8	9	6	9.5
额定转矩 (N·m)	6	6	7.7	7.7	7.7	10	15
最大转矩 (N·m)	18	18	23	23	23	30	45
额定转速 (rpm)	2500	3000	2000	2500	3000	1500	1500
最高转速 (rpm)	3000	3300	2500	3000	3300	2000	2000
转动惯量 (kg·m ²)	1.06×10^{-3}	1.06×10^{-3}	1.31×10^{-3}	1.31×10^{-3}	1.31×10^{-3}	1.63×10^{-3}	2.37×10^{-3}
电机重量 (kg)	7.0	7.0	8.1	8.1	8.1	9.5	11.9
带失电抱闸 制动器的 电机重量 (kg)	8.9	8.9	9.9	9.9	9.9	11.3	13.7
绝缘等级	B						
振动等级	R						
防护等级	IP65						
安装型式	IMB5 (凸缘安装)						
工作制	S1 (连续工作制)						
适配编码器	2500 线或 5000 线增量式光电编码器						

2.2.3 安装尺寸图



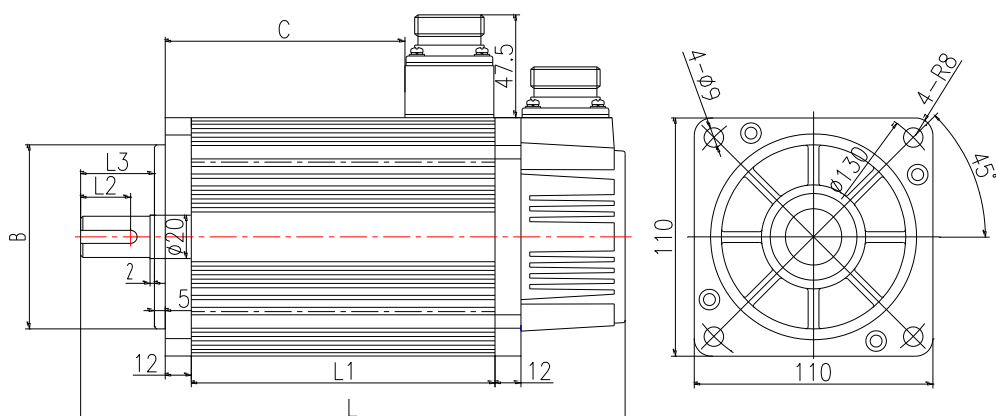
规格	长度	L1 (mm)	L (mm)
80SJT-M02430xAN		97	188
80SJT-M04025xAN		137	228

图 2-7 80 伺服电机（无失电抱闸制动器）外形及安装尺寸



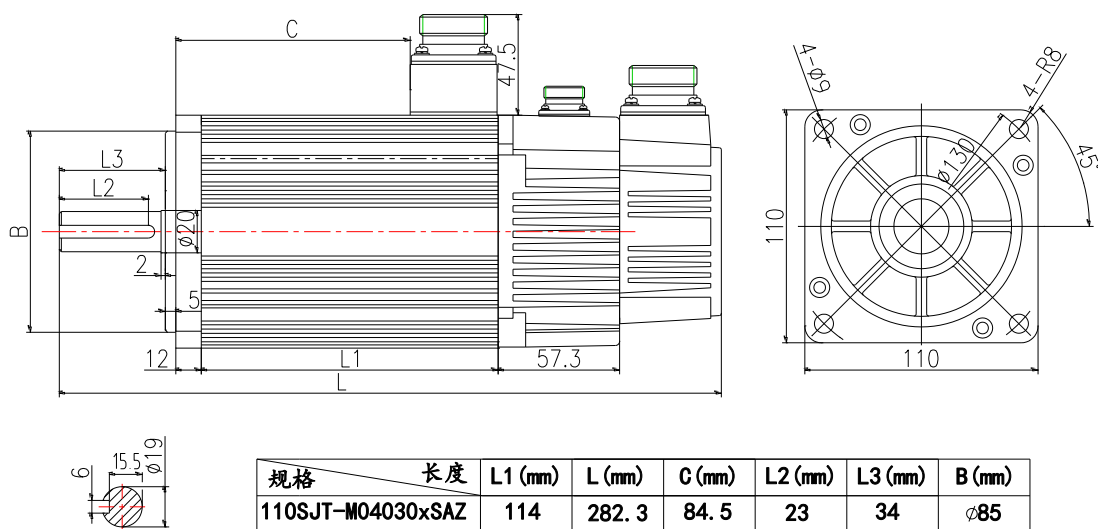
规格	长度	L1 (mm)	L (mm)
80SJT-M02430xAZ		97	230
80SJT-M04025xAZ		137	270

图 2-8 80 伺服电机（带失电抱闸制动器）外形及安装尺寸



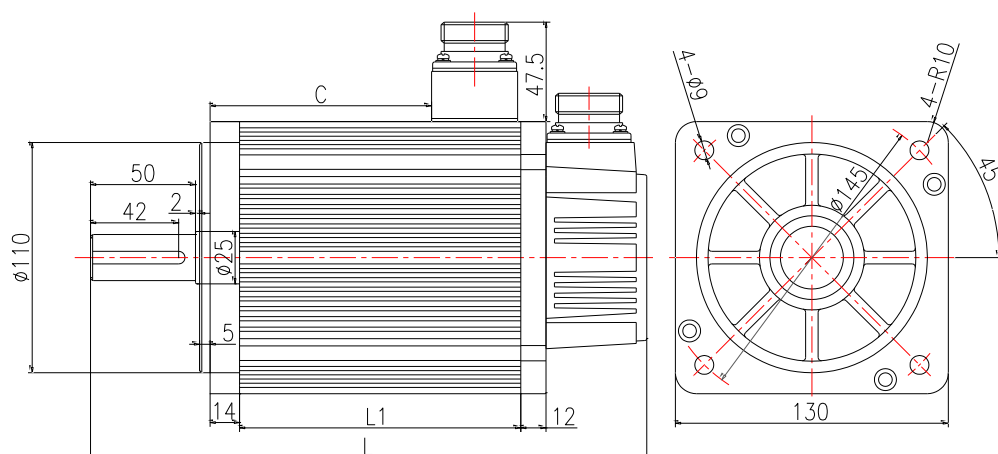
规格	长度	L1 (mm)	L (mm)	C (mm)	L2 (mm)	L3 (mm)	B (mm)
110SJT-M04030xSAN		114	225	84.5	23	34	φ85
110SJT-M04030xLAN		114	241	84.5	42	50	φ95
110SJT-M06025xSAN		140	251	110.5	23	34	φ85
110SJT-M06025xLAN		140	267	110.5	42	50	φ95
110SJT-M06030xSAN		140	251	110.5	23	34	φ85
110SJT-M06030xLAN		140	267	110.5	42	50	φ95

图 2-9 110 伺服电机（无失电抱闸制动器）外形及安装尺寸



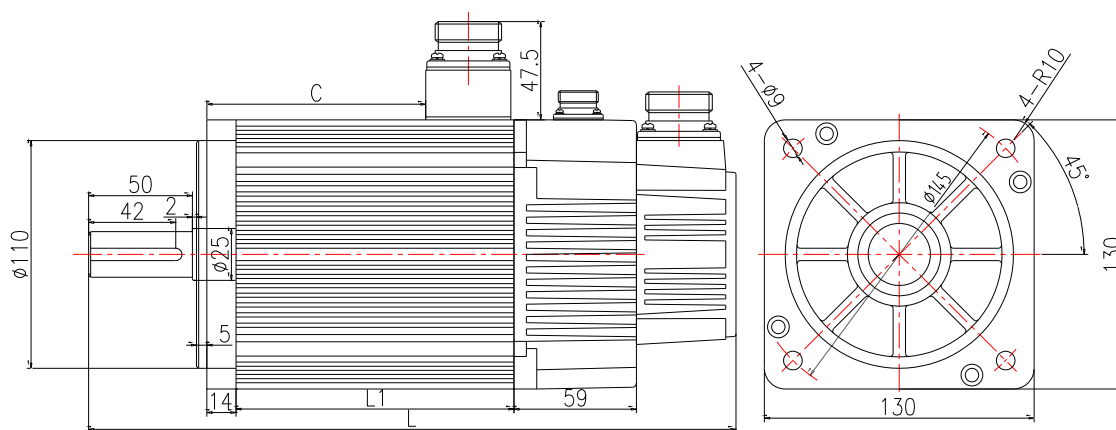
规格	长度	L1 (mm)	L (mm)	C (mm)	L2 (mm)	L3 (mm)	B (mm)
110SJT-M04030xSAZ		114	282.3	84.5	23	34	φ85
110SJT-M04030xLAZ		114	298.3	84.5	42	50	φ95
110SJT-M06025xSAZ		140	308.3	110.5	23	34	φ85
110SJT-M06025xLAZ		140	324.3	110.5	42	50	φ95
110SJT-M06030xSAZ		140	308.3	110.5	23	34	φ85
110SJT-M06030xLAZ		140	324.3	110.5	42	50	φ95

图 2-10 110 伺服电机（带失电抱闸制动器）外形及安装尺寸



规格	长度	L1 (mm)	L (mm)	C (mm)
130SJT-M06025xAN	102	232.5	73.5	
130SJT-M06030xAN	102	232.5	73.5	
130SJT-M07720xAN	116	246.5	87.5	
130SJT-M07725xAN	116	246.5	87.5	
130SJT-M07730xAN	116	246.5	87.5	
130SJT-M10015xAN	134	264.5	105.5	
130SJT-M15015xAN	165	295.5	136.5	

图 2-11 130 伺服电机（无失电抱闸制动器）外形及安装尺寸



规格	长度	L1 (mm)	L (mm)	C (mm)
130SJT-M06025xAZ	102	291.5	73.5	
130SJT-M06030xAZ	102	291.5	73.5	
130SJT-M07720xAZ	116	305.5	87.5	
130SJT-M07725xAZ	116	305.5	87.5	
130SJT-M07730xAZ	116	305.5	87.5	
130SJT-M10015xAZ	134	323.5	105.5	
130SJT-M15015xAZ	165	354.5	136.5	

图 2-12 130 伺服电机（带失电抱闸制动器）外形及安装尺寸

2.3 隔离变压器规格

伺服驱动器必须使用 AC380/220V 的隔离变压器，隔离变压器容量应根据伺服系统容量而确定，需综合考虑各个驱动轴所选用的驱动器的容量，建议按下述步骤考虑：

- ① 根据各轴机械负载的负荷惯量和转矩以及采用的传动方式，选用合适电机。
- ② 根据选用的电机确定驱动器的型号。
- ③ 根据选用的电机计算伺服隔离变压器的容量。

例如：在采用三台伺服驱动器的系统中，变压器供电的总功率为 P_0 ，电机功率分别为 P_1 、 P_2 、 P_3 ，则所选伺服隔离变压器功率必须满足以下公式：

$$P_0 > (P_1 + P_2 + P_3) \cdot \eta \quad (\eta \text{ 为折算系数，一般取 } 0.6 \sim 0.8, \eta = 0.75)$$

- ④ 根据计算出的伺服隔离变压器容量选用对应的伺服隔离变压器的规格。

第三章 接 线

注 意

- ① 接线前务必认真核实伺服驱动器供电电源的电压和容量是否符合要求。
- ② 伺服驱动器的供电电源必须串接断路器(MCCB)或带漏电保护的断路器！建议经三相隔离变压器供电，减少电击伤人可能性。
- ③ 建议电源经噪声滤波器后供电，提高抗干扰能力。
- ④ 伺服驱动器和伺服电机的 PE 端子必须良好接地，保证接地电阻 $<10\Omega$ ！驱动器最好有单独的专用外部接地点，多个驱动器使用时，注意避免使接地线形成环路。
- ⑤ 驱动器和电机的 U、V、W、PE 端子必须一一对应连接，否则无法正常运行！
- ⑥ 禁止在 U、V、W 端子上连接电容器和浪涌吸收器，否则会损坏驱动器！
- ⑦ 请给相关线路中的感性元件（线圈）安装浪涌吸收元件：
直流线圈反向并联续流二极管，交流线圈并联阻容吸收回路。
- ⑧ 电缆及导线应避免靠近驱动器散热器和电机，以免因受热降低绝缘性能。
- ⑨ 接线完成后，务必检查接线是否正确无误，有无错接漏接，各端子和连接线之间是否短路，或与大地、设备外壳短路。
- ⑩ 伺服驱动器内有大容量电解电容，即使断电后，仍会保持高压，断电后 5 分钟内切勿触摸驱动器和电机，防止电击！

3.1 配线规格要求

3.1.1 电源端子 TB

- ① R、S、T、U、V、W：
510 采用线径 1mm^2 以上的多股铜芯线，长度应小于 30 米。
520、530、540 采用线径 1.5mm^2 以上的多股铜芯线，长度应小于 30 米。
550 采用线径 2.5mm^2 以上的多股铜芯线，长度应小于 30 米。
- ② r、t：采用线径 1.0mm^2 以上的多股铜芯线，长度应小于 30 米。
- ③ PE：采用线径 2.5mm^2 以上的多股铜芯线，外表皮推荐使用黄绿色。

3.1.2 编码器接口 CN1

- ① 采用线径 0.15mm^2 以上的多芯屏蔽双绞电缆，长度应小于 20 米。
- ② 由于编码器信号特别容易受到外界电磁干扰的影响，配线时必须使用屏蔽双绞电缆，且配线长度应尽可能短。屏蔽层必须与驱动器和电机的 PE 端子可靠连接并良好接地。

3.1.3 控制信号接口 CN2

- ① 采用线径 0.12mm^2 以上的多芯绞合屏蔽电缆，长度应小于 10 米。
- ② 请给相关线路中的感性元件（线圈）安装浪涌吸收元件：
直流线圈反向并联续流二极管；交流线圈并联阻容吸收回路。

3.2 标准接线

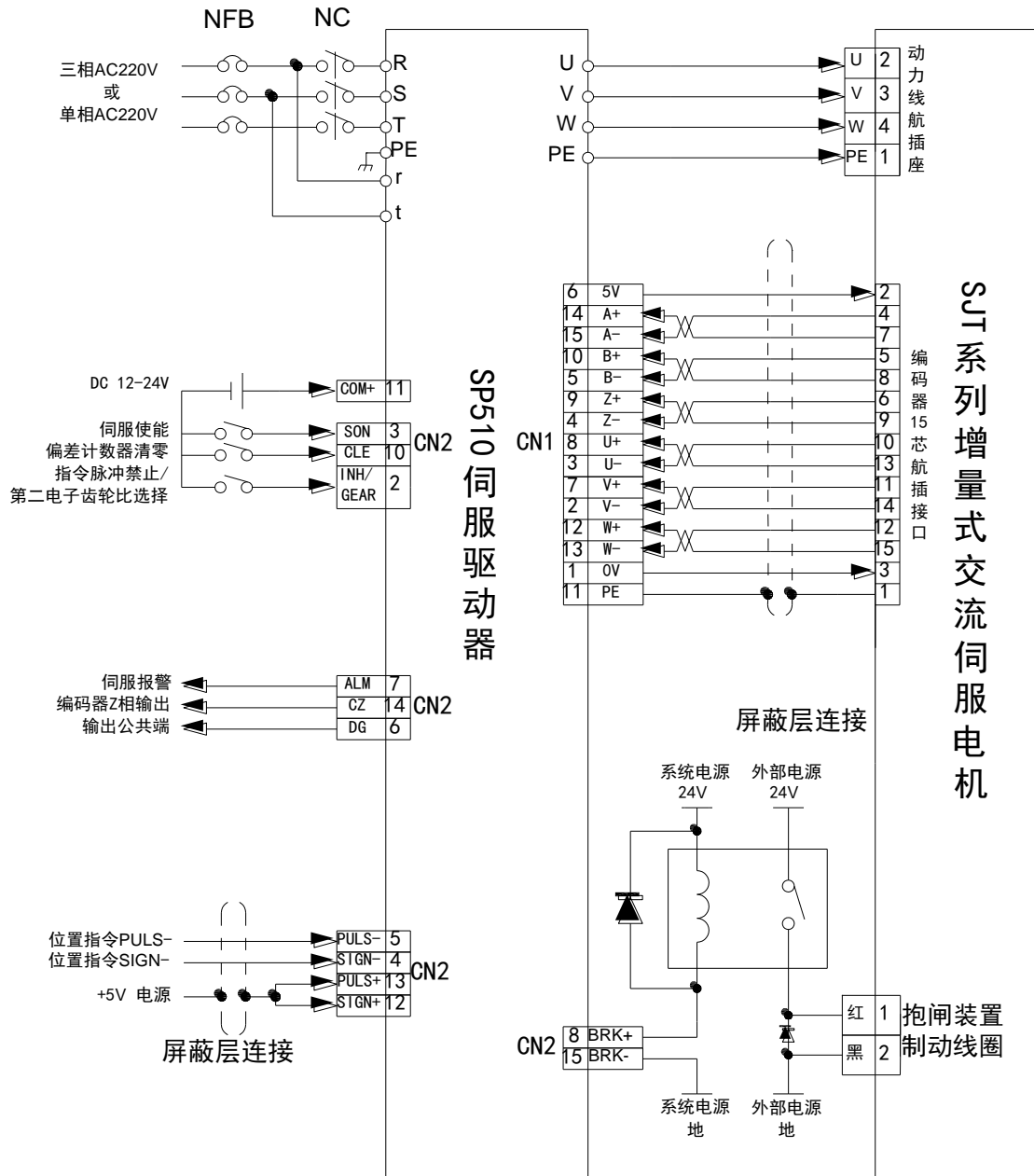


图 3-1 SP510 伺服驱动器配套 SJT 系列伺服电机的脉冲位置控制接线图

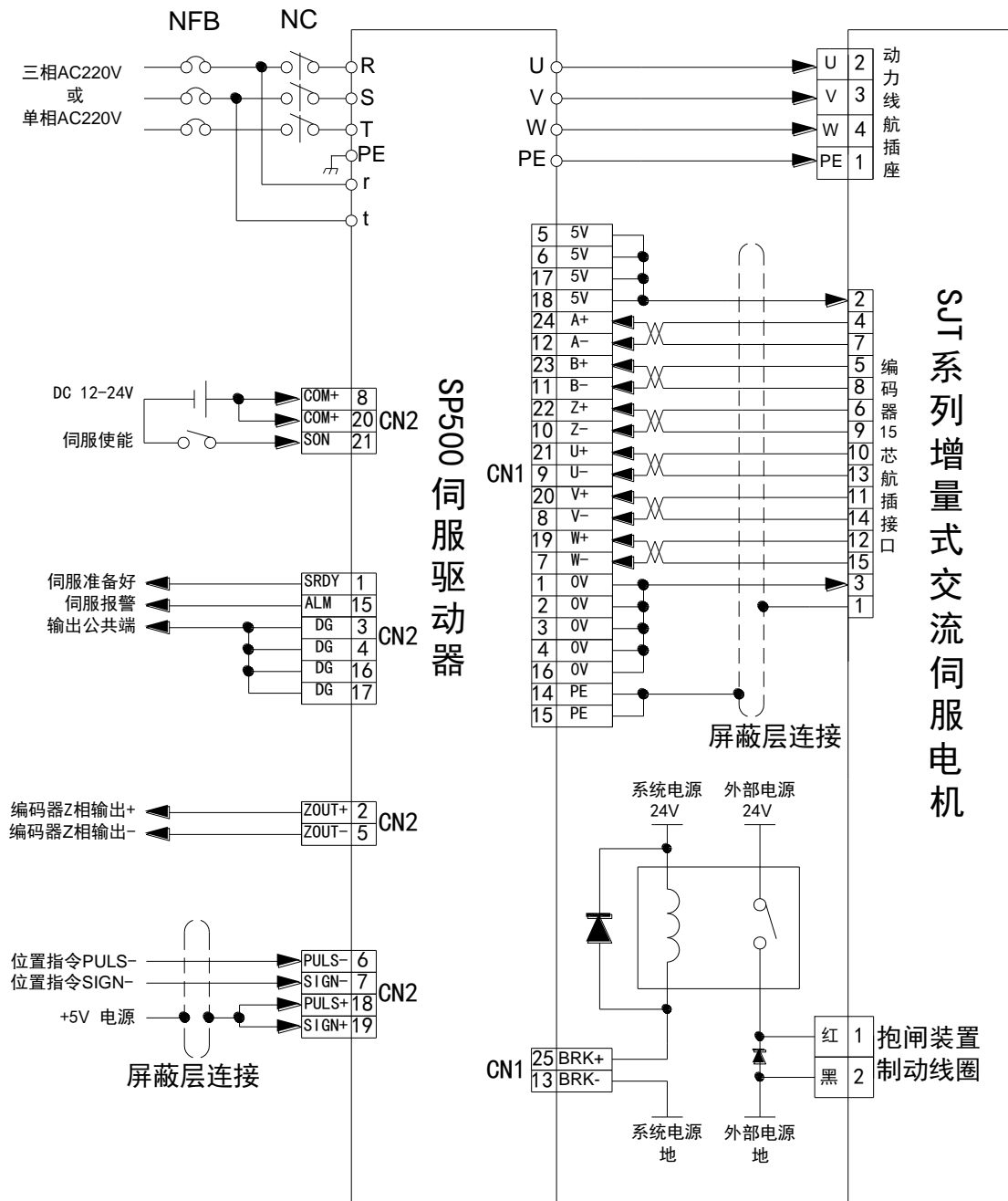


图 3-2 SP520/530/540/550 伺服驱动器配套 SJT 系列伺服电机的脉冲位置控制接线图

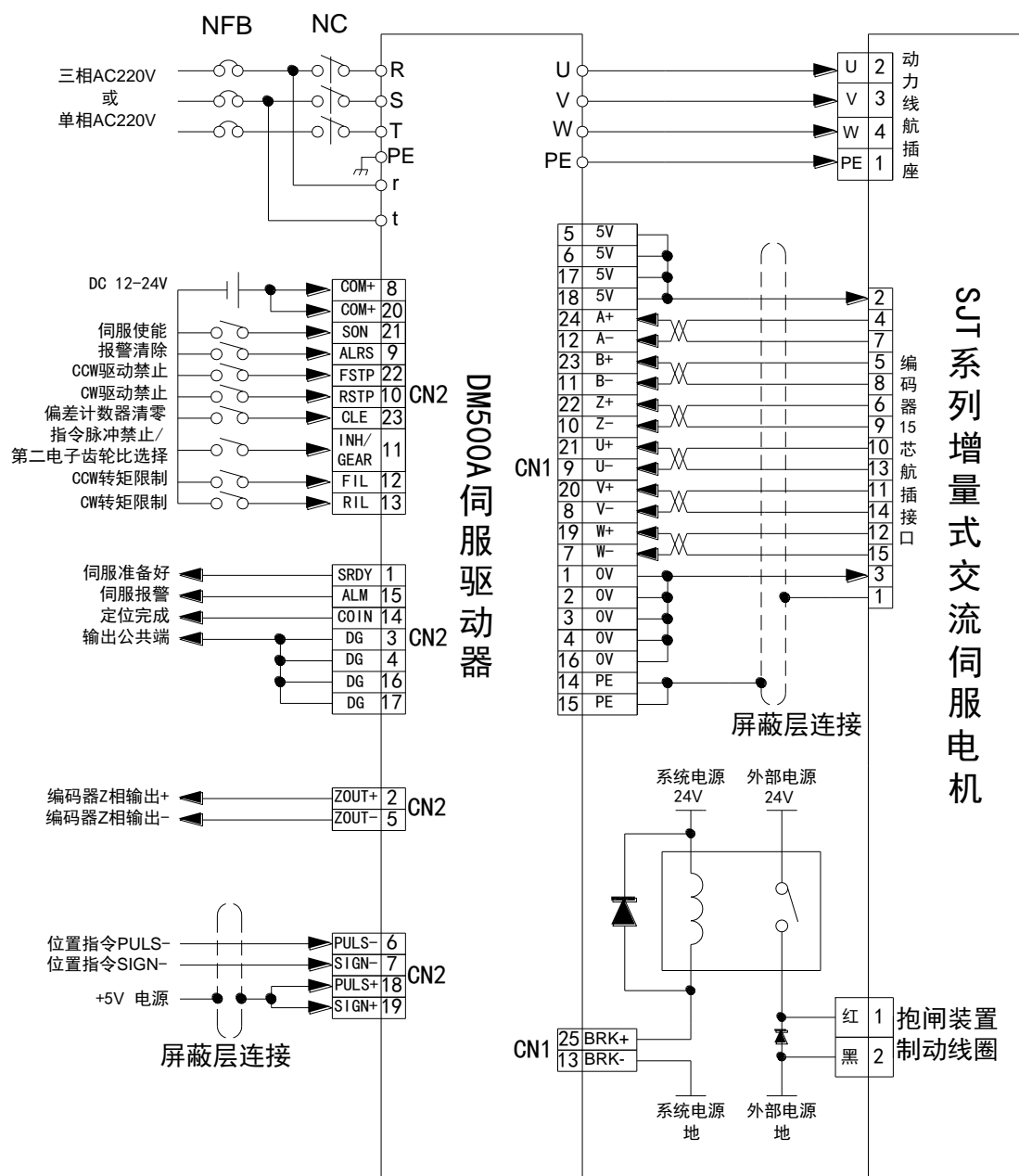


图 3-3 DM520/530/540/550A 伺服驱动器配套 SJT 系列伺服电机的脉冲位置控制接线图

失电抱闸制动器接线注意事项	
①	驱动器侧 BRK+、BRK-不可反接，否则失电抱闸制动器会始终处于松脱状态！
②	电机侧红、黑不可反接，否则失电抱闸制动器会始终处于抱死状态！
③	失电抱闸制动器的工作电压为 DC24V，工作电流约为 1A。 请选择足够容量的继电器和外部电源。
④	用户必须自备外部电源，电压 DC24V，电流 ≥1A。严禁将系统电源 24V 用于失电抱闸制动器的直流线圈，否则可能会使系统电源故障或工作异常！
⑤	请给继电器的直流线圈，反向并接续流二极管。
⑥	请给失电抱闸制动器的直流线圈，反向并接续流二极管，或安装浪涌吸收器。

3.3 SP500、DM500A 系列伺服驱动器端子信号与功能

3.3.1 电源端子 TB

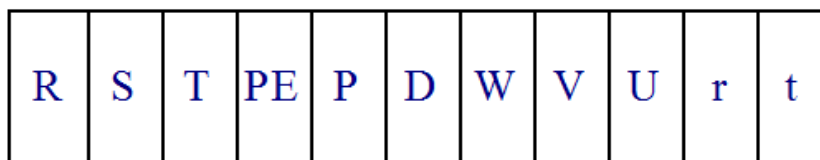


图 3-4 电源端子 TB 示意图

表3-1 电源端子TB信号与功能

端子号	端子代号	信号名称	功 能
1	R	主回路电源 (单相或三相)	主回路电源输入端子 AC220V/50Hz。 【注意】 单相供电仅用于 1.2KW 以下功率的场合！ 单相供电时必须接 S、T 脚，否则上电报警 Err-32！
2	S		
3	T		
4	PE	系统接地	接地端子, 接地电阻<10Ω； 伺服电机输出和电源输入共地连接。
5	P	外接制动点	510 外部制动电阻可选配； 520、530、540 无外加制动电阻功能，此两点悬空不使用； 550 如在应用时需加外部制动电阻，可由此两点接入；若仅用内部制动电阻，须将此两点断开。 【注意】 不能将此两点短接。否则，会造成严重后果，损坏驱动器!!!
6	D		
7	W	伺服电机输出	伺服电机输出端子，必须与电机 U/V/W 端子对应连接。
8	V		
9	U		
10	r	控制电源 (单相)	控制回路电源输入端子 AC220V/50Hz。
11	t		

3.3.2 编码器接口 CN1 和控制信号接口 CN2

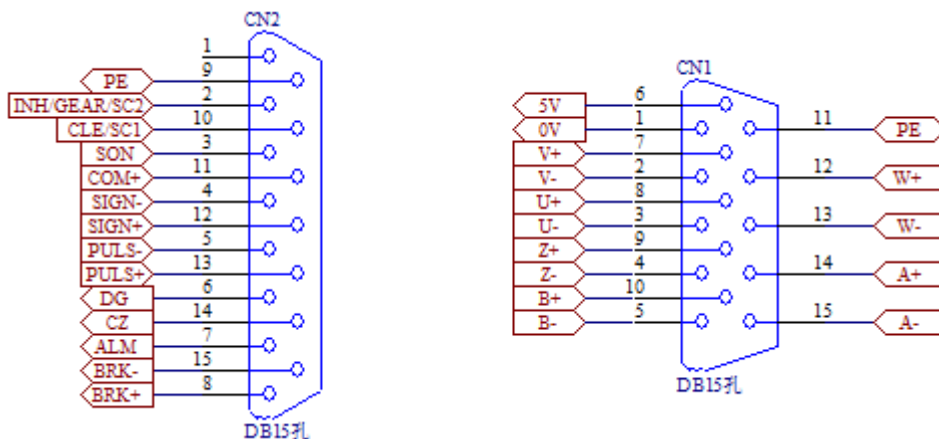


图 3-5 SP510 机型 CN1、CN2 端子示意图

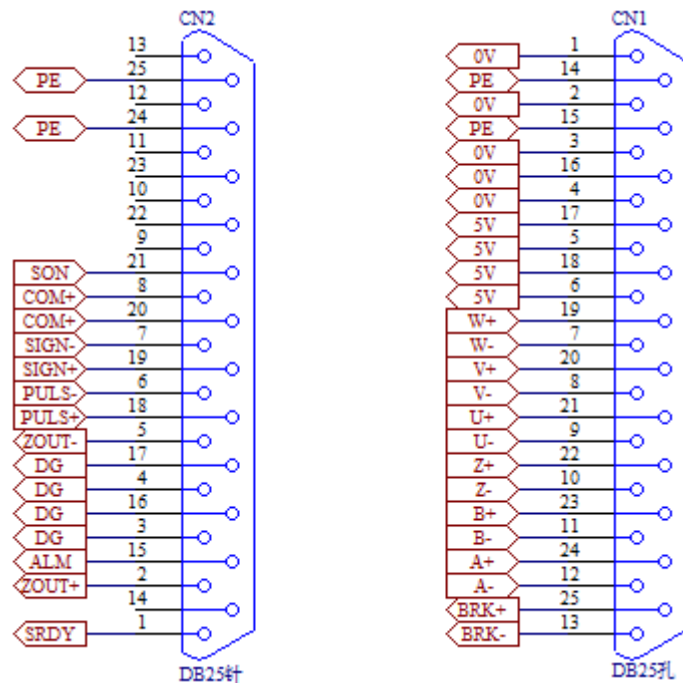


图 3-6 SP520/530/540/550 机型 CN1、CN2 端子示意图

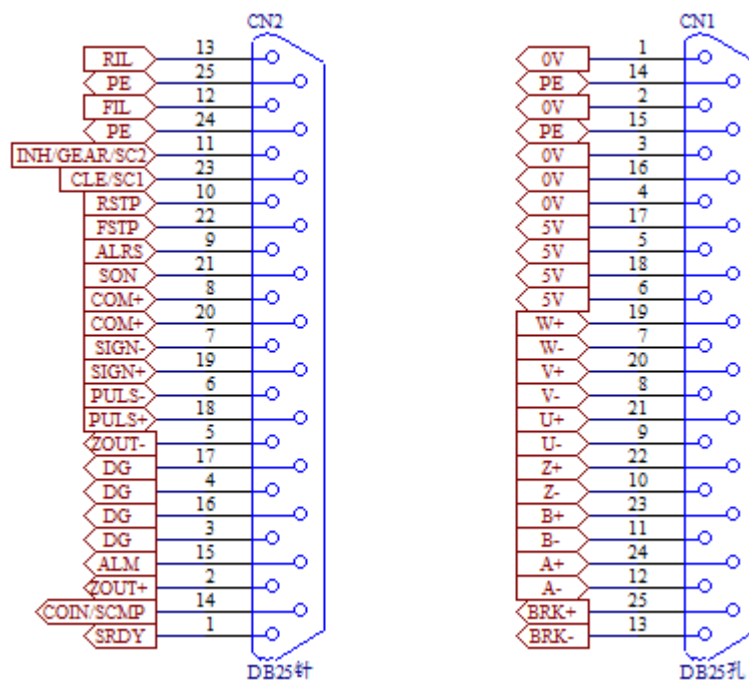


图 3-7 DM520/530/540/550A 机型 CN1、CN2 端子示意图

表3-2 控制信号接口CN2端子信号与功能

SP510 端子号	SP520 SP530 SP540 SP550 端子号	DM520A DM530A DM540A DM550A 端子号	信号名称	端子信息		功能说明
				记号	方向	
CN2-11	CN2-8	CN2-8	输入端子的 电源正极	COM+	I	输入点公共端，连接外部直流电源。 DC12~24V，电流≥100mA。
	CN2-20	CN2-20				
CN2-3	CN2-21	CN2-21	伺服使能	SON	I	SON ON：允许驱动器工作； SON OFF：驱动器关闭，电机处于自由状态。
—	—	CN2-9	报警清除	ALRS	I	ALRS ON：清除驱动报警； ALRS OFF：保持驱动报警。 【注】对于故障代码大于8的报警，无法用 此方法清除，需要断电检修，然后再次通电。
CN2-10	—	CN2-23	偏差计数器 清零	CLE	I	用于 PA4=0 脉冲位置控制方式。 CLE ON：位置偏差计数器清零。
			内部速度选择 1	SC1	I	用于在 PA4=1 内部速度控制方式下，通过 SC1 和 SC2 的组合用来选择不同的内部速度。 SC1 OFF，SC2 OFF：内部速度 1； SC1 ON，SC2 OFF：内部速度 2； SC1 OFF，SC2 ON：内部速度 3； SC1 ON，SC2 ON：内部速度 4。 【注】内部速度 1~4 通过 PA24~PA27 修改。
CN2-2	—	CN2-11	指令脉冲禁止	INH	I	用于 PA4=0 脉冲位置控制方式且 PA51=0。 INH ON：指令脉冲输入禁止； INH OFF：指令脉冲输入有效。
			第二电子 齿轮比选择	GEAR	I	用于 PA4=0 脉冲位置控制方式且 PA51=1。 GEAR OFF：电子齿轮比为 PA12:PA13； GEAR ON：电子齿轮比为 PA52:PA13。
			内部速度选择 2	SC2	I	用于在 PA4=1 内部速度控制方式下，通过 SC1 和 SC2 的组合用来选择不同的内部速度。 SC1 OFF，SC2 OFF：内部速度 1； SC1 ON，SC2 OFF：内部速度 2； SC1 OFF，SC2 ON：内部速度 3； SC1 ON，SC2 ON：内部速度 4。 【注】内部速度 1~4 通过 PA24~PA27 修改。
—	—	CN2-22	CCW 逆时针方向 驱动禁止	FSTP	I	FSTP ON：CCW 方向驱动禁止，转矩保持为 0； FSTP OFF：CCW 方向驱动允许。 详见参数 PA20 功能说明。
—	—	CN2-10	CW 顺时针方向 驱动禁止	RSTP	I	RSTP ON：CW 方向驱动禁止，转矩保持为 0； RSTP OFF：CW 方向驱动允许。 详见参数 PA20 功能说明。
—	—	CN2-12	CCW 逆时针方向 转矩限制	FIL	I	FIL ON：CCW 方向转矩受 PA36 限制； FIL OFF：CCW 方向转矩不受 PA36 限制。 详见参数 PA36 功能说明。
—	—	CN2-13	CW 顺时针方向 转矩限制	RIL	I	RIL ON：CW 方向转矩受 PA37 限制； RIL OFF：CW 方向转矩不受 PA37 限制。 详见参数 PA37 功能说明。
—	CN2-1	CN2-1	伺服准备好	SRDY	○	SRDY ON：控制电源和主电源正常，且驱动器 无报警时，伺服准备好输出 ON； SRDY OFF：主电源未接通或驱动器有报警时， 伺服准备好输出 OFF。

SP510 端子号	SP520 SP530 SP540 SP550 端子号	DM520A DM530A DM540A DM550A 端子号	信号名称	端子信息		功能说明
				记号	方向	
—	—	CN2-14	定位完成	COIN	○	在 PA4=0 脉冲位置控制方式下： COIN ON：当位置偏差计数器数值小于参数 PA16 的设定值时，认为定位完成。
			速度到达	SCMP	○	在 PA4=1 内部速度控制方式下： SCMP ON：当电机速度超过 PA28 的设定值时，认为速度到达。
CN2-7	CN2-15	CN2-15	伺服报警	ALM	○	ALM ON：伺服驱动器无报警，ALM 输出 ON。 ALM OFF：伺服驱动器有报警，ALM 输出 OFF。
CN2-6	CN2-3	CN2-3	输出公共端	DG	—	控制信号输出端子的地线公共端。
	CN2-4	CN2-4				
	CN2-16	CN2-16				
	CN2-17	CN2-17				
—	CN2-2	CN2-2	编码器 Z 相输出	ZOUT+	○	光电编码器的 Z 相脉冲集电极输出。
	CN2-5	CN2-5		ZOUT-		
CN2-14	—	—		CZ	○	
CN2-13	CN2-18	CN2-18	指令脉冲 PULS 输入	PULS+	I	脉冲输入方式由参数 PA14 设定。 PA14=0：脉冲+方向 PA14=1：CCW/CW 脉冲 PA14=2：正交脉冲
CN2-5	CN2-6	CN2-6		PULS-		
CN2-12	CN2-19	CN2-19	指令脉冲 SIGN 输入	SIGN+	I	
CN2-4	CN2-7	CN2-7		SIGN-		
CN2-9	CN2-24	CN2-24	屏蔽地	PE	—	屏蔽地线端子。
	CN2-25	CN2-25				
CN2-8	—	—	抱闸控制 信号输出	BRK+	○	当驱动器 SON 使能信号 OFF、报警、断电或瞬间掉电时输出开路；正常工作时输出闭合。 【注①】仅软件版本号 PA2≥1806 的伺服驱动器，具有失电抱闸制动器控制功能！ 【注②】520/530/540/550 机型的抱闸控制输出信号在 CN1 端子上。
CN2-15				BRK-		

表3-3 编码器接口CN1端子信号与功能

510 端子号	520/530/ 540/550 端子号	信号名称	端子信息		功能说明	
			记号	方向		
CN1-6	CN1-5	编码器电源+	5V	○	伺服电机光电编码器用+5V 电源； 电缆长度较长时， 应使用多根芯线并联。	
	CN1-6					
	CN1-17					
	CN1-18					
CN1-1	CN1-1	编码器电源-	0V	○		
	CN1-2					
	CN1-3					
	CN1-4					
	CN1-16					
CN1-11	CN1-14	屏蔽地	PE	—		屏蔽地线端子
	CN1-15					
CN1-14	CN1-24	增量式标准编码器 A+输入	A+	I		与增量式标准编码器 A+相连接
CN1-15	CN1-12	增量式标准编码器 A-输入	A-		与增量式标准编码器 A-相连接	
CN1-10	CN1-23	增量式标准编码器 B+输入	B+	I	与增量式标准编码器 B+相连接	
CN1-5	CN1-11	增量式标准编码器 B-输入	B-		与增量式标准编码器 B-相连接	
CN1-9	CN1-22	增量式标准编码器 Z+输入	Z+	I	与增量式标准编码器 Z+相连接	
CN1-4	CN1-10	增量式标准编码器 Z-输入	Z-		与增量式标准编码器 Z-相连接	
CN1-8	CN1-21	增量式标准编码器 U+输入	U+	I	与增量式标准编码器 U+相连接	
CN1-3	CN1-9	增量式标准编码器 U-输入	U-		与增量式标准编码器 U-相连接	
CN1-7	CN1-20	增量式标准编码器 V+输入	V+	I	与增量式标准编码器 V+相连接	
CN1-2	CN1-8	增量式标准编码器 V-输入	V-		与增量式标准编码器 V-相连接	
CN1-12	CN1-19	增量式标准编码器 W+输入	W+	I	与增量式标准编码器 W+相连接	
CN1-13	CN1-7	增量式标准编码器 W-输入	W-		与增量式标准编码器 W-相连接	
—	CN1-25	抱闸控制信号输出	BRK+	○	当驱动器 SON 使能信号 OFF、报警、断电 或瞬间掉电时输出开路；正常工作时输出 闭合。 【注①】仅软件版本号 PA2≥1806 的伺服 驱动器，具有失电抱闸制动器控制功能！ 【注②】510 机型的抱闸控制输出信号在 CN2 端子上。	
	CN1-13		BRK-			

3.4 SP500、DM500A 系列伺服驱动器信号接口电路

3.4.1 开关量 NPN 型输入接口

说 明
Inx 代表输入口：SON、ALRS、CLE、INH、GEAR、SC1、SC2、FSTP、RSTP、FIL、RIL

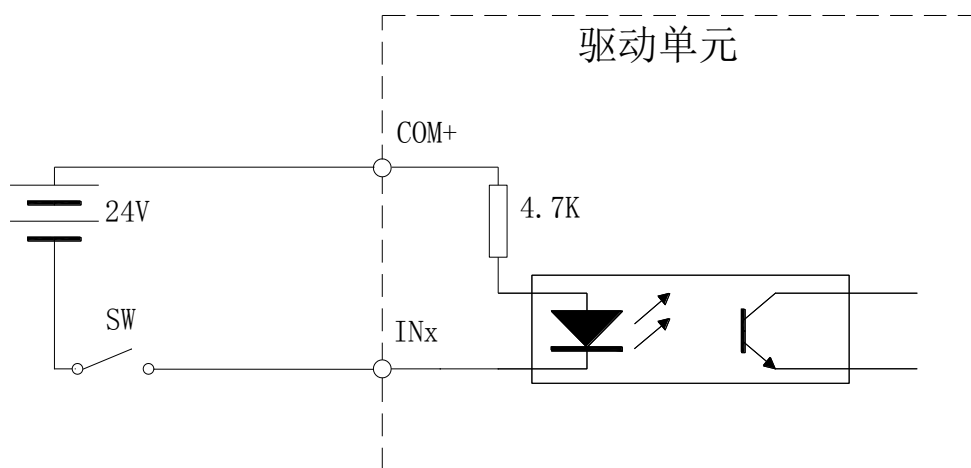


图 3-8 外接开关量示意图

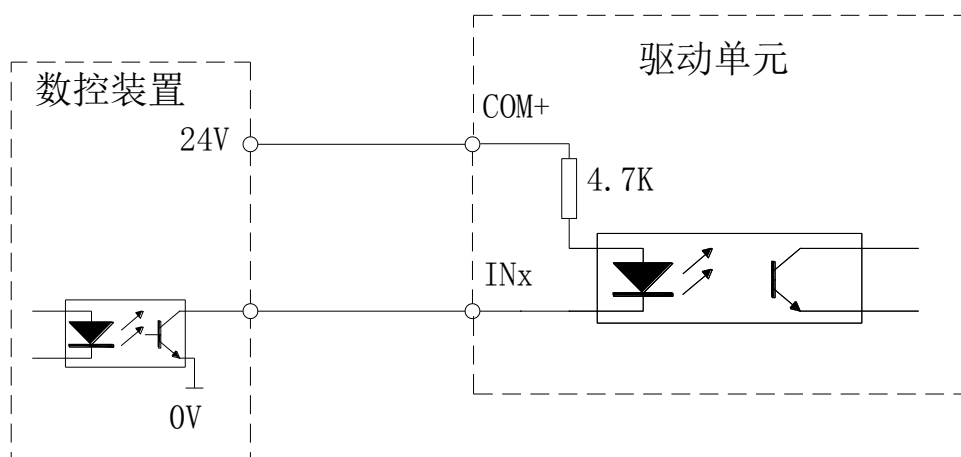


图 3-9 外接控制器示意图

注 意
① 由用户提供电源，DC24V，电流 $\geq 100\text{mA}$ 。
② 如果电源极性接反，会使伺服驱动器损坏。

3.4.2 开关量单端输出接口

说 明
OUTx 代表输出口：SRDY、ALM、COIN、SCMP、CZ

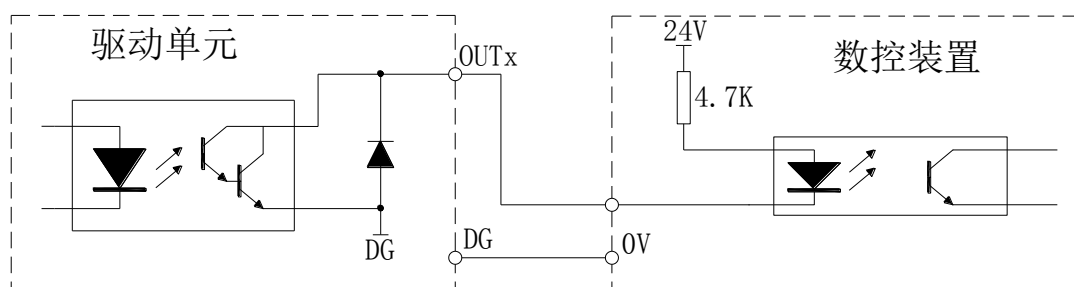


图 3-10 外接控制器示图

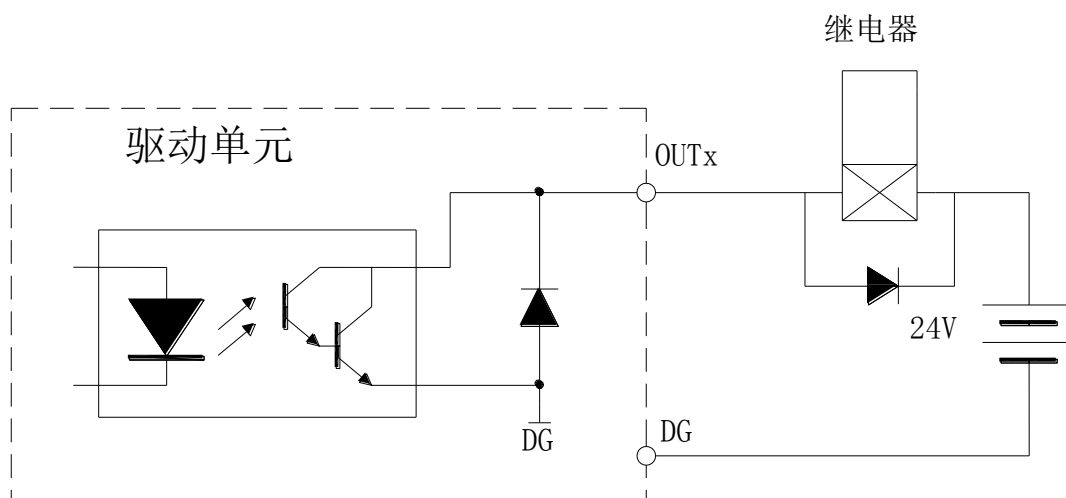


图 3-11 外接继电器示图

注 意
<p>① 外部电源由用户提供，但必须注意，如果电源的极性接反，会使伺服驱动器损坏。</p> <p>② 输出为集电极开路形式，最大电流 50mA，外部电源电压 24V。因此，开关量输出信号的负载必须满足这个限定要求。如果超过限定要求或输出直接与电源连接，会使伺服驱动器损坏。</p> <p>③ 如果负载是继电器等感性负载，必须在负载两端反并联续流二极管。如果续流二极管接反，会使伺服驱动器损坏。</p>

3.4.3 开关量双端输出接口

说 明
OUTx 代表输出口：ZOUT、BRK

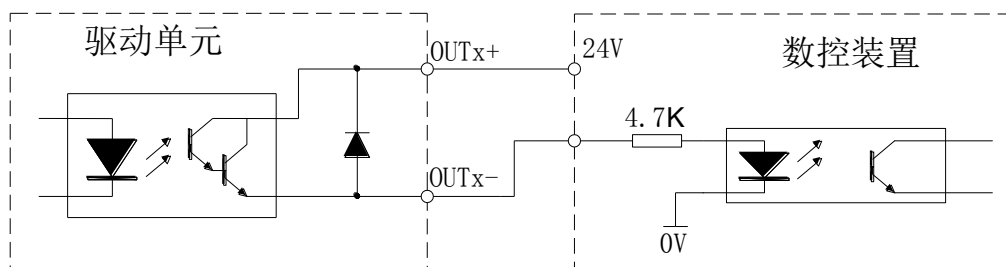


图 3-12 外接控制器示意图 1

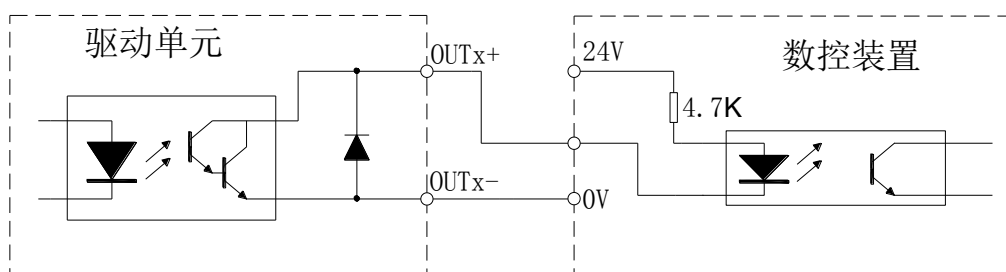


图 3-13 外接控制器示意图 2

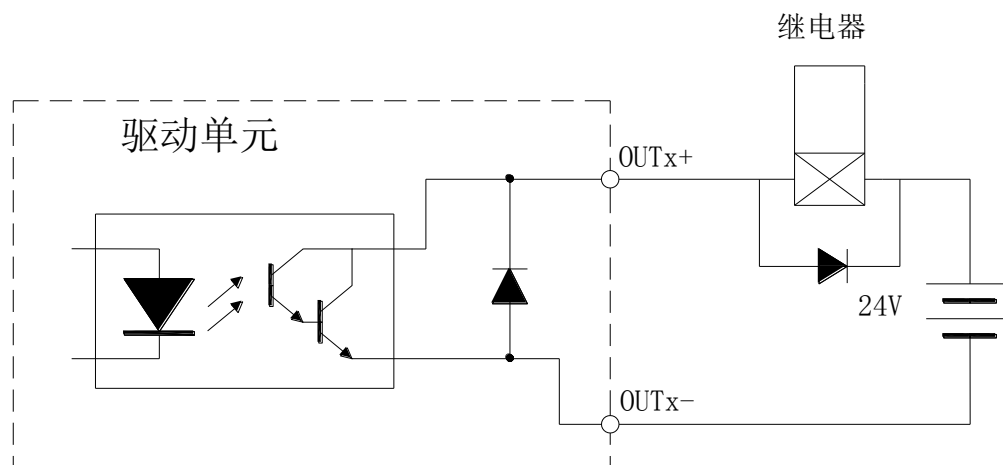


图 3-14 外接继电器示意图

注 意

- ① 外部电源由用户提供，但必须注意，如果电源的极性接反，会使伺服驱动器损坏。
- ② 输出为集电极开路形式，最大电流 50mA，外部电源电压 24V。因此，开关量输出信号的负载必须满足这个限定要求。如果超过限定要求或输出直接与电源连接，会使伺服驱动器损坏。
- ③ 如果负载是继电器等感性负载，必须在负载两端反并联续流二极管。如果续流二极管接反，会使伺服驱动器损坏。

3.4.4 脉冲量输入接口

说 明	
①	位置指令 PULS+/PULS-, SIGN+/SIGN- 可以采用差分驱动接法, 也可以采用单端驱动接法。
②	采用单端驱动方式, 需要根据 VCC 的电压来选择合适的电阻 R, 一般: VCC=5V, R=0Ω; VCC=12V, R=510Ω~820Ω; VCC=24V, R=1.3kΩ~2kΩ。
③	本公司数控系统与伺服驱动器脉冲量输入接口的接法为: 系统 5V 接驱动 PULS+、SIGN+, 系统 CP- 接驱动 PULS-, 系统 CW- 接驱动 SIGN-。

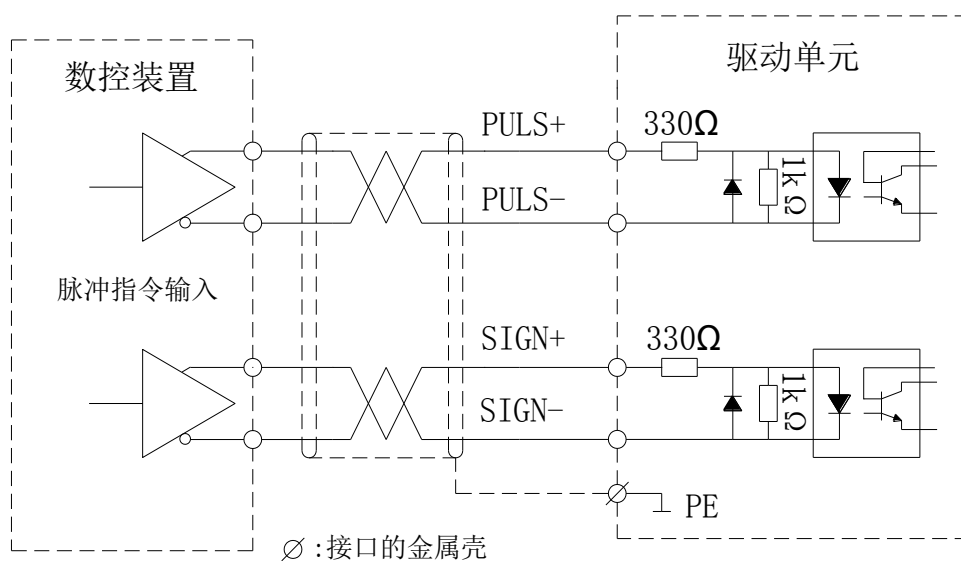


图 3-15 差分驱动接法示意图

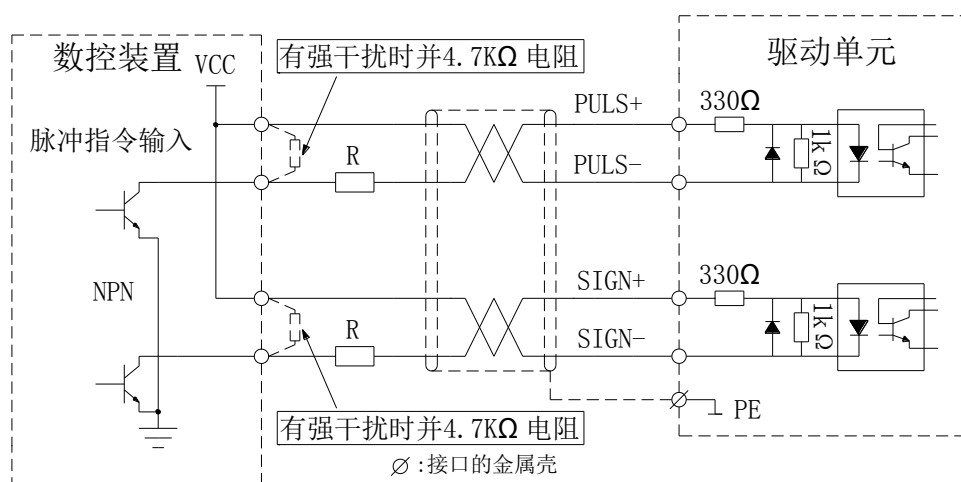


图 3-16 NPN 型单端驱动接法示意图

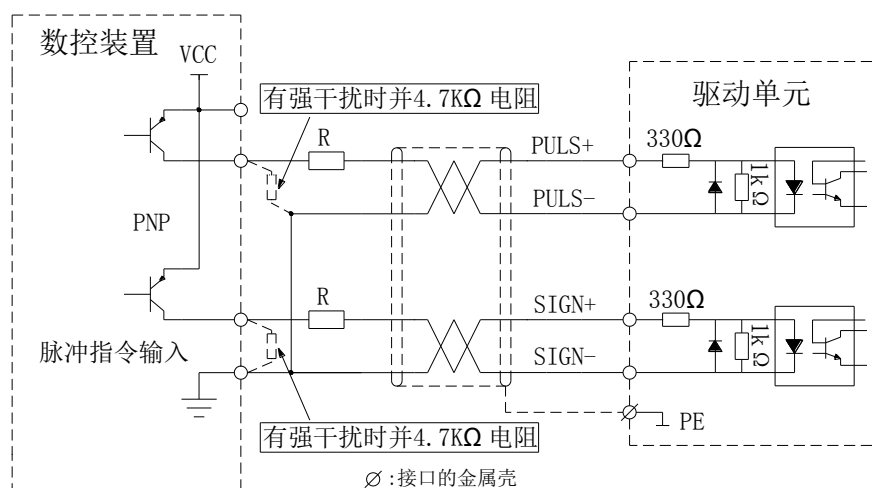


图 3-17 PNP 型单端驱动接法示意图

3.4.5 增量式光电编码器输入接口

说 明	
X 代表输出口：A、B、Z、U、V、W	

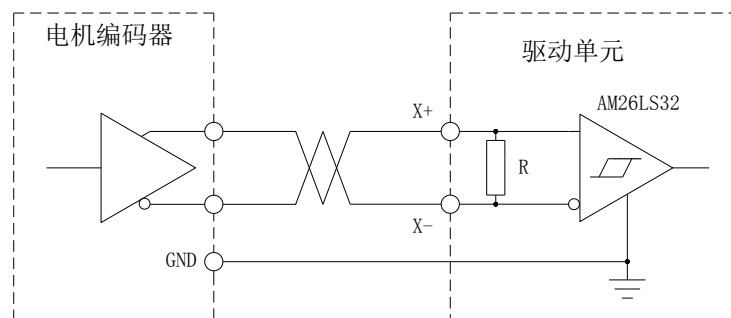


图 3-18 增量式光电编码器输入接口示意图

3.5 SJT 系列伺服电机端子信号与功能

表 3-4 80、110、130 电机动动力线 4 芯航插引脚号及定义

引脚号	1	2	3	4
引脚定义	机壳地	U	V	W

表 3-5 80、110、130 电机编码器 15 芯航插引脚号及定义

引脚号	1	2	3	4	5	6	7	8	9	10	11	12	13	14	15
引脚定义	机壳地	5V	0V	A+	B+	Z+	A-	B-	Z-	U+	V+	W+	U-	V-	W-

表 3-6 80、110、130 电机失电抱闸制动器 2 芯航插引脚号及定义

引脚号	1	2
引脚定义	24V	0V

第四章 操作与显示

4.1 键盘操作

1) 驱动器面板由 6 个 LED 数码管显示器和 4 个按键▲、▼、▧、↵组成，用来显示系统各种状态、设定参数等。按键功能定义如下：

▲：序号、数值增加，或选项向前。

▼：序号、数值减小，或选项向后。

▧：返回上一层操作菜单，或操作取消。

↵：进入下一层操作菜单，或输入确认。

【注】在操作过程中，如保持▲、▼键持续按下，操作将重复执行，并且保持时间越长，重复速度越快。

2) 6 位 LED 数码管用于显示系统各种状态及数据。当接通伺服驱动器控制电源，驱动器面板上的 6 个 LED 数码管显示器就会有显示。

3) 系统操作按多层操作菜单执行。第一层为主菜单，第二层为各操作模式下的功能菜单。

4) 每次正常上电后，系统将自动检测当前的工作状态，如发现异常则显示出对应的报警信息。如检测通过，系统则自动显示出用户设定的缺省监视值（请查阅 PA3 参数说明）。用户每次须按一下▧键，退至参数监视状态，然后再按一下▧键，即可进入第一层主菜单操作模式。

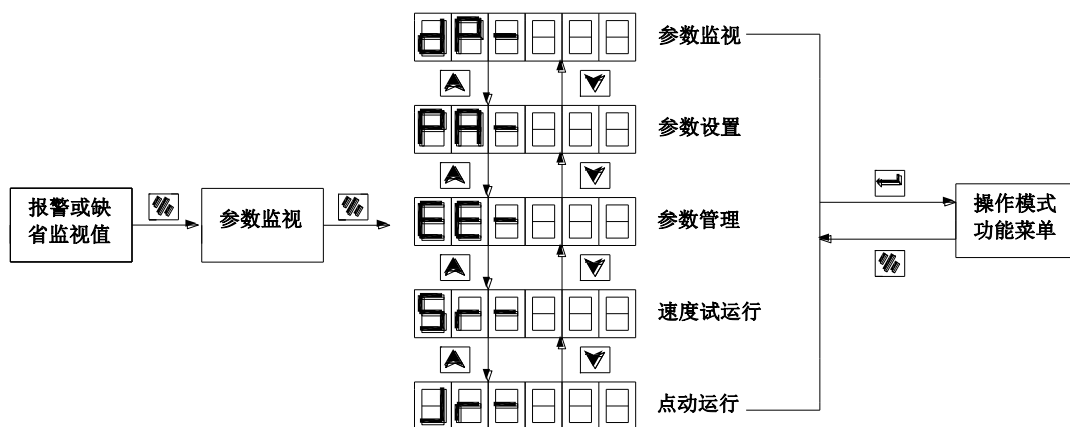


图 4-1 操作模式功能框图

4.2 参数设置 (PA-)

注 意

- ① 参数设置立即生效，错误的设置可能使设备错误运转而导致事故。
- ② 在调整参数期间，建议用户先进行空载测试。

在主菜单操作模式下，选择“PA- ”，并按一下↵键就进入参数设置子功能菜单，如图 4-2 所示。

此时数码管显示出“PA- 00”，用户可按▲、▼键选择参数号，选中后再按一下↵键就会显示出该参数的数值。用户可用▲、▼键更改参数值，按▲、▼键一次，参数增加或减小 1，按下并保持▲、▼键，参数能连续增加或减小。

参数值被修改后，用户必须按一下↵键进行确认，修改后的数值将替代原值并立即反映到控制中，系统会自动返回至上层显示出当前参数号。此时，用户可通过▲、▼键继续选择参数号，并执行修改等操作。

如果用户对正在修改的数值不满意，请不要按 \leftarrow 键确定，可按一下 \swarrow 键直接退回至上层参数选择状态，原修改后的数值将不再保存。

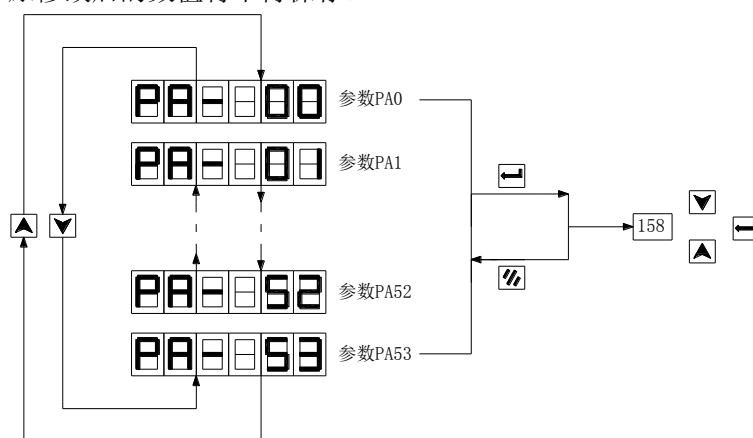


图 4-2 参数设置操作框图

4.3 参数监视 (dP-)

注 意

在参数监视模式下，只允许用户查看系统各参数，但不能对参数进行任何修改。

在主菜单操作模式下，选择“dP- ”，并按 \leftarrow 键进入参数监视子功能菜单，如表 4-1 所示。该子菜单共有 21 种参数监视状态，用户可按 \uparrow 、 \downarrow 键选择需要的监视参数，再按一下 \leftarrow 键，就可进入具体的监视内容。用户如需退出当前的监视参数，按一下 \swarrow 键即可。

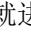
表 4-1 参数监视一览表

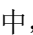
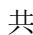
PA3	名称	功 能
0	dP-SPd	显示实际电机速度 (单位: r/min)
1	dP-PoS	显示驱动器当前位置的低位(最高位显示 P) (单位: 脉冲)
2	dP-PoS	显示驱动器当前位置的高位(最高位显示 P.)
3	dP-CPo	显示驱动器当前位置指令的低位(最高位显示 C) (单位: 脉冲)
4	dP-CPo	显示驱动器当前位置指令的高位(最高位显示 C.)
5	dP-EPo	显示驱动器当前位置跟踪误差低位(最高位显示 E) (单位: 脉冲)
6	dP-EPo	显示驱动器当前位置跟踪误差高位(最高位显示 E.)
7	dP-trq	显示当前电机转矩 (单位: %)
8	dP-I	显示当前电机电流 (单位: A)
9	dP-LSP	显示当前直线速度 (单位: m/min)
10	dP-Cnt	显示当前系统控制方式
11	dP-Frq	显示驱动器当前位置指令脉冲频率 (单位: kHz)
12	dP-CS	显示驱动器当前正在执行的速度指令 (单位: r/min)
13	dP-Ct	显示驱动器当前正在执行的转矩指令 (单位: %)
14	dP-APo	显示当前电机转子的绝对位置值
15	dP-In	显示驱动器输入控制端口状态
16	dP-oUt	显示驱动器输出控制端口状态
17	dP-Cod	显示编码器 U/V/W 状态
18	dP-rn	显示当前电机的运行状态
19	dP-Err	显示驱动器故障对应报警号

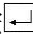
4.4 参数管理 (EE-)

注 意

当前操作修改后的参数如用户未执行写入操作，则掉电后参数将不会自动保存。

参数管理主要处理内存和 EEPROM 之间的操作，在主菜单操作模式下请选择“EE- ”，并按下  键就进入参数管理方式，如图 4-3 所示。

该子功能菜单中，共包含了 3 种操作模式，用户可按 、 键来选择。

所有的确认操作，按  键并保持 3 秒钟方能执行。

以“参数写入”为例，选择“EE-SEt”，然后按  键并保持 3 秒，数码管显示出“StArt ”表示参数正在写入，之后数码管将显示出“FinISH”表示参数已写入完成。此时，按下  键即可退回到参数管理菜单。用户可用 、 键来选择执行其它操作。

① “EE-SEt” 参数写入：将内存中的参数写入 EEPROM。用户仅是修改的内存中的参数值，下次上电又会恢复成原来的数值。若想永久保存修改后的参数值，就需要执行参数写入操作，将内存中参数写入到 EEPROM 的参数区中，以后上电就会使用修改后的参数。

② “EE-rd ” 参数读取：将 EEPROM 的数据读取到内存中。这个过程在上电时会自动执行一次。上电后，内存中的参数值与 EEPROM 的数据是一样的。若用户修改了内存中的参数值，但又对修改后的参数值不满意或参数被调乱时，执行参数读取操作，可将 EEPROM 的参数区中数据再次读取到内存中，恢复成刚上电的参数。

③ “EE-dEF” 恢复缺省值：将所有参数的缺省值（出厂值）读到内存中，并同时写入到 EEPROM 中，下次上电将使用缺省参数。当用户参数调乱或无法正常工作时，执行这个操作，可将所有参数恢复成出厂状态。

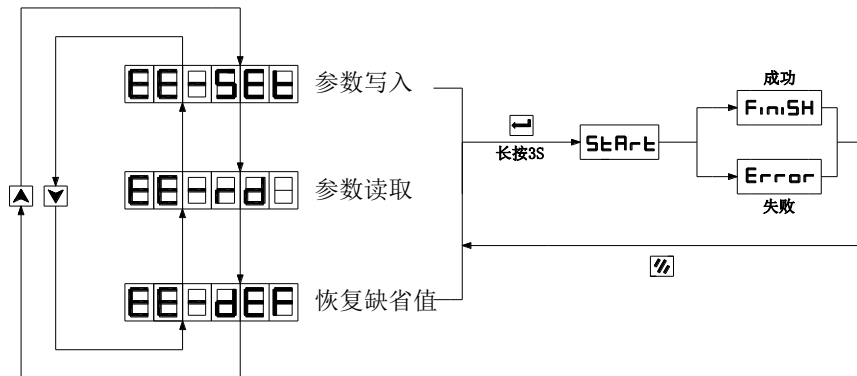

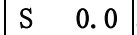

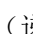


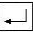
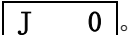
图 4-3 参数管理操作框图



4.5 速度试运行 (Sr-)

在伺服使能 SON 为 ON 或 PA53=1 的条件下，设置 PA4=2 即可切换为速度试运行控制方式。在主菜单中选择“Sr- ”，并按一下  键就进入速度试运行方式，初始时显示：。

速度试运行提示符为“S”，数值单位为 r/min，速度指令由 （递增）、（递减）键设定一个速度值。当显示速度为正值，表示电机正转；当显示速度为负值，表示电机反转。

4.6 JOG 点动运行 (Jr-)

在伺服使能 SON 为 ON 或 PA53=1 的条件下，设置 PA4=3 即可切换为 JOG 点动运行控制方式。在主菜单中选择“Jr- ”，并按一下  键就进入点动运行方式，初始时显示：。

JOG 点动运行提示符为“J”，数值单位为 r/min，速度指令由参数 PA21 设定。当按  键并保持，电机将按参数 PA21 设定的速度正向转动，松开按键后电机停转并保持锁定状态；当按  键并保持，电机将按参数 PA21 设定的速度反向转动，松开按键后电机停转并保持锁定状态。

第五章 参数

注 意

- ① 参数调整人员务必了解参数意义，错误的设置可能会引起设备损坏和人员伤害。
② 建议参数调整先在伺服空载下进行。

5.1 参数简介

SP500、DM500A 系列全数字式交流伺服驱动器为用户提供的参数定义请参照表 5-1。

说 明

- ① 表中的出厂值是以华兴 SP520 伺服驱动器配套 110SJT-M04030C(2500 线)伺服电机为例。
② 带“*”标志代表该参数值在适配其它型号电机或用途中可能不一样。
③ 带“-”标志代表该参数在某些驱动器型号或某种控制方式下无意义。
④ 其它未提及的参数，均为无效的保留参数。

表 5-1 参数一览表

序号	名称	参数范围	出厂值	单位
PA0	操作密码	0~999	158	—
PA1	型号代码	0~101	0*	—
PA2	软件版本	—	2206*	—
PA3	上电显示内容	0~19	0	—
PA4	控制方式选择	0~3	0	—
PA5	速度环比例增益	5~2000	150*	Hz
PA6	速度环积分时间常数	1~1000	20*	ms
PA7	转矩指令滤波器系数	20~500	100	%
PA8	速度检测低通滤波器系数	20~500	100	%
PA9	位置比例增益	1~1000	40	1/S
PA10	位置前馈增益	0~100	0	%
PA11	位置前馈指令平滑滤波系数	1~1200	300	Hz
PA12	第一电子齿轮比分频分子	1~32767	1*	—
PA13	电子齿轮比分频分母	1~32767	1	—
PA14	位置指令脉冲输入方式	0~2	0	—
PA15	位置指令脉冲方向取反	0~1	0	—
PA16	定位完成范围	0~30000	50	脉冲
PA17	位置超差检测范围	0~10000	500	×100 脉冲
PA18	位置超差检测功能选择	0~1	0	—
PA19	位置指令平滑滤波系数	0~30000	0	0.1ms
PA20	驱动禁止功能选择	0~1	1	—
PA21	JOG(点动)运行速度	-3000~3000	120	rpm
PA23	电机最高转速限制	0~5000	3600*	rpm
PA24	内部速度 1	-3000~3000	0	rpm
PA25	内部速度 2	-3000~3000	0	rpm
PA26	内部速度 3	-3000~3000	0	rpm
PA27	内部速度 4	-3000~3000	0	rpm
PA28	到达速度	-3000~3000	1000	rpm
PA30	软件过载限制	1~300	200*	%
PA31	软件允许过载时间设置	0~32767	3000	ms
PA34	内部 CCW 转矩限制	0~300	300	%
PA35	内部 CW 转矩限制	-300~0	-300	%
PA36	外部 CCW 转矩限制	0~300	100	%

序号	名称	参数范围	出厂值	单位
PA37	外部 CW 转矩限制	-300~0	-100	%
PA38	速度试运行、JOG 运行转矩限制	0~300	100	%
PA40	内部速度方式加速时间常数	0~3000	200	ms
PA41	内部速度方式减速时间常数	0~3000	200	ms
PA47	静止时抱闸动作后电机锁定保持时间	0~200	20	10ms
PA48	运行时抱闸动作的电机减速允许时间	0~200	20	10ms
PA49	运行时抱闸动作的电机速度判断阈值	0~3000	100	rpm
PA51	指令脉冲禁止与第二电子齿轮功能选择	0~1	0	—
PA52	第二电子齿轮比分频分子	1~32767	1	—
PA53	内部强制使能允许	0~1	0	—

5.2 参数内容及意义

表 5-2 参数内容及意义

参数号	参数内容	可调范围	出厂值	单位
PA0	操作密码	0~999	158	—
驱动器支持用户查阅并修改 54 种参数 (PA0~PA53)。若需要修改 PA1 型号代码参数, 请设置 PA0=159。				
PA1	型号代码	0~101	0*	—
<p>本公司不同功率级别的驱动器和电机配套使用时, PA1 型号代码是不同的。 必须设置正确的 PA1, 方能达到最佳适配效果。若 PA1 设置不正确, 可能会导致性能下降或工作异常。 当操作密码 PA0=159 时, 方能修改 PA1。PA1 参数的设置方法, 详见 5.3 章节。 如用户需配套其它厂家的伺服电机, 请与本公司技术部联系。</p>				
PA2	软件版本	—	2206*	—
本参数不可修改, 仅用于查看软件版本号。				
PA3	上电显示内容	0~19	0	—
本参数用于设定驱动器上电后默认显示的监视内容, 参数设置的数值对应于 dP 参数监视中的顺序。详见 4.3 章节。当上电过程中出现报警情况, 驱动器会直接显示出报警代码, 而不会显示出本参数设置的监视内容。				
PA4	控制方式选择	0~3	0	—
<p>通过本参数可以选择驱动器的控制方式, 修改保存后重新上电生效。 PA4=0: 脉冲位置控制方式。 PA4=1: 内部速度控制方式。 PA4=2: 速度试运行控制方式。在“Sr-”状态下运行。详见 4.5 章节。 PA4=3: JOG 点动控制方式。在“Jr-”状态下运行。详见参数 PA21 的说明及 4.6 章节。 【注】仅 SP510、DM520/530/540/550A 机型有 PA4=1 内部速度控制功能!</p>				
PA5	速度环比例增益	5~2000	150*	Hz
<p>在系统不产生振荡的条件下, 本参数应尽量设定较大的值。 设定值越大, 增益越高, 刚度越大。参数数值根据具体的伺服驱动系统型号和负载值情况确定。 一般情况下, 负载惯量越大, 设定值越大。</p>				
PA6	速度环积分时间常数	1~1000	20*	ms
<p>在系统不产生振荡的条件下, 本参数应尽量设定较小的值。 设定值越小, 积分速度越快。参数数值根据具体的伺服驱动器型号和负载情况确定。 一般情况下, 负载惯量越大, 设定值越大。</p>				
PA7	转矩指令滤波器系数	20~500	100	%
<p>本参数可有效抑制转矩产生的共振, 如电机运行时发出的尖锐噪声。一旦电机发出尖锐的震动噪音, 请减小本参数。 设定数值越大, 截止频率越高, 响应加快。如需较高的机械刚性, 可以适当增大本参数。 设定数值越小, 截止频率越低, 电机产生的噪音越小。如果负载惯量很大, 可以适当减小设定值。数值太小, 造成响应变慢, 可能会引起不稳定。</p>				
PA8	速度检测低通滤波器系数	20~500	100	%
<p>本参数数值越大, 截止频率越高, 速度反馈响应越快。如果需要较高的速度响应, 可以适当增大设定值。 数值越小, 截止频率越低, 电机产生的噪音越小。如果负载惯量很大, 可以适当减小设定值。数值太小, 造成响应变慢, 可能会引起振荡。</p>				
PA9	位置比例增益	1~1000	40	1/S
本参数数值由具体的伺服驱动器型号和负载情况确定。				

参数号	参数内容	可调范围	出厂值	单位
	设定值越大，增益越高，刚度越大，相同频率指令脉冲条件下，位置滞后量越小。但数值太大可能会引起振荡或超调。			
PA10	位置前馈增益	0~100	0	%
	本参数在不需要很高的响应特性时，通常设为0；当设定为100%时，表示在任何频率的指令脉冲下，位置滞后量总是为0。 增大位置环前馈增益，有利于提高驱动器的高速响应特性，但会使位置不稳定，易产生振荡。			
PA11	位置前馈指令平滑滤波系数	1~1200	300	Hz
	本参数的作用是增加位置控制的稳定性。一般情况下，可设置为0，不使用。			
PA12	第一电子齿轮比分频分子	1~32767	1*	—
PA13	电子齿轮比分频分母	1~32767	1	—
	通过设置 PA12 和 PA13，可以很方便的和各种控制系统连接，可以达到理想的控制分辨率，即各种角度与脉冲关系。 计算方法： $P \times G = N \times C \times 4$ P：输入指令的脉冲数； G：电子齿轮比； N：伺服电机旋转圈数； C：光电编码器线数/转，一般 C=2500。 如要求输入指令脉冲为 6000 个时，伺服电机旋转 1 圈，则： $G = \frac{N \times C \times 4}{P} = \frac{1 \times 2500 \times 4}{6000} = \frac{5}{3}$ 则可将参数设置为：PA12=5，PA13=3。 推荐电子齿轮范围为： $\frac{1}{50} \leq G \leq 50$			
PA14	位置指令脉冲输入方式	0~2	0	—
	本参数用于设定驱动器位置环脉冲的输入方式，参数更改后需先保存再重新上电方能生效。 PA14=0：脉冲 + 方向 PA14=1：CCW/CW 脉冲 PA14=2：正交脉冲			
PA15	位置指令脉冲方向取反	0~1	0	—
	本参数用于将给定脉冲的方向取反。PA15=0：正向；PA15=1：反向。			
PA16	定位完成范围	0~30000	50	脉冲
	本参数用于设定在 PA4=0 脉冲位置控制方式下的定位完成脉冲范围。 当位置偏差计数器内的剩余脉冲数小于本参数的设定值时，驱动器就会认为定位已经完成，并会给出位置到达信号 COIN。			
PA17	位置超差检测范围	0~10000	500	×100 脉冲
	本参数用于设置位置超差报警检测范围。当位置偏差计数器的计数值（除以 100 后）超过本参数值时，伺服驱动器给出 Err 9 位置超差报警。			
PA18	位置超差检测功能选择	0~1	0	—
	本参数设置是否检测位置超差。PA18=0：检测；PA18=1：不检测。			
PA19	位置指令平滑滤波系数	0~30000	0	0.1ms
	本参数设置为 0 时，滤波器不起作用。滤波器只对指令脉冲进行平滑滤波，不会丢失输入脉冲，但会出现指令延时现象。主要适用于：电机运行时出现跳跃、抖动现象；系统指令频率偏低、加减速过快等情况。			
PA20	驱动禁止功能选择	0~1	1	—
	PA31=0：驱动禁止功能有效。 当 FSTP 为 ON 时，禁止驱动伺服电机向 CCW 方向旋转； 当 FSTP 为 OFF 时，允许驱动伺服电机向 CCW 方向旋转； 当 RSTP 为 ON 时，禁止驱动伺服电机向 CW 方向旋转； 当 RSTP 为 OFF 时，允许驱动伺服电机向 CW 方向旋转。 PA31=1：驱动禁止功能无效。不论 FSTP、RSTP 的开关状态，都允许驱动伺服电机向 CCW、CW 方向旋转。 【注】CCW 是从伺服电机的轴向观察，逆时针方向旋转，定义为正向； CW 是从伺服电机的轴向观察，顺时针方向旋转，定义为反向。			
PA21	JOG（点动）运行速度	-3000~3000	120	rpm
	本参数用于设置 JOG（点动）操作的运行速度。详见 4.6 章节。			
PA23	电机最高转速限制	0~5000	3600*	rpm
	本参数设定驱动器所控电机的最高运行转速，此速度与运行方向无关。			

参数号	参数内容	可调范围	出厂值	单位
PA24	内部速度 1	-3000~3000	0	rpm
PA25	内部速度 2	-3000~3000	0	rpm
PA26	内部速度 3	-3000~3000	0	rpm
PA27	内部速度 4	-3000~3000	0	rpm
<p>当 PA4=1 时, 伺服驱动器为内部速度控制方式, 通过输入端子 SC1、SC2 的状态组合选择不同的内部速度。 SC1 OFF, SC2 OFF: 内部速度 1, 对应参数 PA24; SC1 ON, SC2 OFF: 内部速度 2, 对应参数 PA25; SC1 OFF, SC2 ON : 内部速度 3, 对应参数 PA26; SC1 ON, SC2 ON : 内部速度 4, 对应参数 PA27。 【注】仅 SP510、DM520/530/540/550A 机型有 PA4=1 内部速度控制功能!</p>				
PA28	到达速度	-3000~3000	1000	rpm
<p>本参数用于设定在 PA4=1 内部速度控制方式下的到达速度范围。 当电机速度超过本参数的设定值时, 驱动器就会认为速度已经到达, 并会给出到达速度信号 SCMP。</p>				
PA30	软件过载限制	1~300	200*	%
PA31	软件允许过载时间设置	0~32767	3000	ms
<p>当电机实际工作电流超过其额定电流*PA30, 且持续了 PA31 所允许的时间限制, 伺服驱动器报警 Err 10。 本参数的作用与旋转方向无关, 双向有效。当 PA31<10 时, 伺服驱动器软件过载报警功能无效。</p>				
PA34	内部 CCW 转矩限制	0~300	300	%
<p>本参数任何时候均有效, 用来限制电机逆时针正向运转时所能达到的最大力矩 (即过载系数)。</p>				
PA35	内部 CW 转矩限制	-300~0	-300	%
<p>本参数任何时候均有效, 用来限制电机顺时针反向运转时所能达到的最大力矩 (即过载系数)。</p>				
PA36	外部 CCW 转矩限制	0~300	100	%
<p>本参数仅在 CCW 转矩限制输入端子 FIL 为 ON 时有效, 用来限制电机逆时针正向运转时所能达到的最大力矩 (即过载系数)。当端子 FIL 为 ON 有效时, CCW 方向上的过载系数, 由 PA34 和 PA36 两者的最小值决定。</p>				
PA37	外部 CW 转矩限制	-300~0	-100	%
<p>本参数仅在 CW 转矩限制输入端子 RIL 为 ON 时有效, 用来限制电机顺时针反向运转时所能达到的最大力矩 (即过载系数)。当端子 RIL 为 ON 有效时, CW 方向上的过载系数, 由 PA35 和 PA37 两者的最小值决定。</p>				
PA38	速度试运行、JOG 运行转矩限制	0~300	100	%
<p>本参数用来限制在 PA4=2、3 控制下, 电机正、反向运转时所能达到的最大力矩。即过载系数。 本参数的作用与旋转方向无关, 双向有效。</p>				
PA40	内部速度方式加速时间常数	0~3000	200	ms
<p>本参数仅在 PA4=1 内部速度控制方式下有效, 代表电机从零速直线加速到 1000rpm 所需时间。</p>				
PA41	内部速度方式减速时间常数	0~3000	200	ms
<p>本参数仅在 PA4=1 内部速度控制方式下有效, 代表电机从 1000rpm 直线减速到零速所需时间。</p>				
PA47	静止时抱闸动作后电机锁定保持时间	0~200	20	10ms
<p>本参数用于电机处于静止状态时, 伺服驱动器发生“断使能”或“断电或瞬间掉电”的状况。 伺服驱动器一旦发生“断使能”或“断电或瞬间掉电”, 先输出抱闸抱紧信号, 同时伺服驱动器保持伺服电机的锁定状态, 经过 PA47 设定的时间后, 伺服驱动器再撤销锁定。 通过调整本参数可以有效避免: 伺服驱动器输出抱闸信号到电机抱闸制动器响应过程中, 由于信号及机械传输延时而导致的少量位置偏移。控制时序及流程详见 6.2 章节。</p>				
PA48	运行时抱闸动作的电机减速允许时间	0~200	20	10ms
PA49	运行时抱闸动作的电机速度判断阈值	0~3000	100	rpm
<p>本参数用于电机处于运行状态时, 伺服驱动器发生“断使能”或“断电或瞬间掉电”的状况。 带抱闸的伺服电机在高速移动时, 不能突然抱闸, 否则容易损坏其内部的制动装置。伺服驱动器必须在伺服电机处于适当的速度下方能输出抱闸信号。 当由于某些特定状况导致伺服电机无法减速到 PA49 的设定速度以下时, 伺服驱动器会根据 PA48 的设定时间, 强制输出抱闸信号。PA48 需要根据实际的机械动作来设定合适的值。PA49 代表电机速度的绝对值, 与运转方向无关。推荐 PA49<100rpm。控制时序及流程详见 6.2 章节。</p>				
PA51	指令脉冲禁止与第二电子齿轮功能选择	0~1	0	—
<p>当 PA51=0 时, INH/GEAR 输入端子的功能为 INH 指令脉冲禁止。INH 为 ON 时有效。 当 PA51=1 时, INH/GEAR 输入端子的功能为 GEAR 第二电子齿轮。 电子齿轮比: GEAR 为 OFF 时为 PA12:PA13; GEAR 为 ON 时为 PA52:PA13。</p>				
PA52	第二电子齿轮比分频分子	1~32767	1	—
<p>当 PA51=1 且输入端子 GEAR 第二电子齿轮的状态为 ON 时, 该参数有效。此时电子齿轮比为 PA52: PA13。</p>				

参数号	参数内容	可调范围	出厂值	单位
PA53	内部强制使能允许	0~1	0	—
当 PA53=0 时，外部伺服使能 SON 端子必须为 ON 状态，伺服驱动器方能正常使能并工作； 当 PA53=1 时，外部伺服使能 SON 端子不论为 ON 或 OFF 状态，伺服驱动器均为强制使能。 【注】 当使用失电抱闸制动器控制功能时，请务必设置 PA53=0！				

5.3 型号代码参数 PA1 的设置

重要说明	
①	本公司不同功率级别的驱动器和电机配套使用时，PA1 型号代码的设置值是不同的。必须设置正确的型号代码方能达到最佳适配效果。设置错误会导致性能下降或工作异常！
②	因产品升级，不同 PA2 软件版本号的《PA1 型号代码设置表》可能不同，恕不另行通知！
③	PA2 软件版本号越高，则支持的 PA1 型号代码越多。
④	请在设置 PA1 前务必查看 PA2 软件版本号，确认软件版本是否支持所对应的型号代码。
⑤	若 PA1 被修改为软件不支持的型号代码，重新上电后，PA1 会被恢复为缺省值 0。 缺省值 0 即为 520 配套 110SJT-M04030C (2500 线) 的设置。
⑥	如用户需配套其它厂家的伺服电机，请与本公司技术部联系。

型号代码参数 PA1 设置的步骤如下：

- ① 设置参数 PA0=159，以允许修改 PA1
- ② 根据表 5-3 设置正确的 PA1 型号代码

表 5-3 PA1 型号代码设置表

PA1 设置值	伺服驱动器型号	伺服电机型号	PA2 软件适用版本
0	520	110SJT-M04030C (2500 线)	≥1801
1	530	110SJT-M06025C (2500 线)	≥1801
2	530	130SJT-M06025C (2500 线)	≥1801
3	530	130SJT-M07720C (2500 线)	≥1801
4	530	130SJT-M10015C (2500 线)	≥1801
5	540	130SJT-M15015C (2500 线)	≥1801
6	540	130SJT-M07725C (2500 线)	≥1801
7	520	110SJT-M06025C (2500 线)	≥1806
8	540	110SJT-M06030C (2500 线)	≥2206
9	540	130SJT-M06030C (2500 线)	≥2206
10	520	110SJT-M04030D (5000 线)	≥1801
11	530	110SJT-M06025D (5000 线)	≥1801
12	530	130SJT-M06025D (5000 线)	≥1801
13	530	130SJT-M07720D (5000 线)	≥1801
14	530	130SJT-M10015D (5000 线)	≥1801
15	540	130SJT-M15015D (5000 线)	≥1801
16	540	130SJT-M07725D (5000 线)	≥1801
17	520	110SJT-M06025D (5000 线)	≥1806
18	540	110SJT-M06030D (5000 线)	≥2206
19	540	130SJT-M06030D (5000 线)	≥2206
20	510	80SJT-M02430C (2500 线)	≥2204
21	510	80SJT-M04025C (2500 线)	≥2204
30	540	130SJT-M07730C (2500 线)	≥2206
31	540	130SJT-M07730D (5000 线)	≥2206
32	540	130SJT-M10015C (2500 线)	≥2206
33	540	130SJT-M10015D (5000 线)	≥2206

- ③ 执行“EE-SEt”或“EE-dEF”操作，保存后重新上电即可。（详见 4.4 章节）

EE-SEt：设置 PA1 型号代码，其它参数不恢复缺省值。

EE-dEF：设置 PA1 型号代码，其它参数恢复缺省值。

第六章 控制信号接口时序

6.1 使能与报警时序

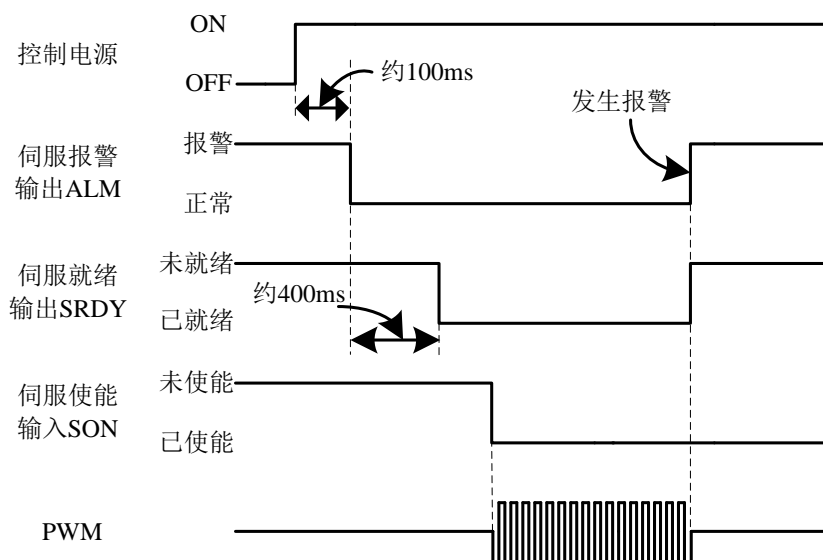


图 6-1 伺服驱动器使能及报警时序图

使能与报警时序说明：

1) 复位阶段

控制电源上电后的约 100ms 内，为系统复位时间。在复位阶段中：ALM 伺服报警输出的状态始终为 OFF，SRDY 伺服就绪输出的状态始终为 OFF；驱动器不响应任何外部输入。

2) 初始化阶段

复位完成后的约 400ms 内，为系统初始化阶段。在初始化阶段中：SRDY 伺服就绪输出的状态始终为 OFF；驱动器不响应任何外部输入(包括外部使能 SON 及内部强制使能)，但会响应初始化过程中发生的报警。一旦在初始化阶段检测到报警，伺服驱动器会立即输出报警信号。

3) 使能运行

初始化过程结束后，系统开始正常工作。在无报警状态下，SRDY 伺服就绪输出 ON。一旦驱动器接收到上位机系统发送的 SON 使能信号，伺服驱动器开始正常工作。

4) 运行报警

在正常运行过程中，一旦发生报警 (Err 32 号报警除外)，伺服驱动器立即关断 PWM 撤消对电机的控制，并不再响应外部使能信号，同时 SRDY 伺服就绪信号输出 OFF。

6.2 失电抱闸制动器控制时序

特 别 注 意

①仅软件版本号 PA2≥1806 的伺服驱动器，具有失电抱闸制动器控制功能！
 ②当使用失电抱闸制动器控制功能时，请务必设置 PA53=0！

6.2.1 松闸时序

伺服驱动器在“无报警”状态下“给使能”，则伺服驱动器输出松闸信号。如图 6-2 所示。

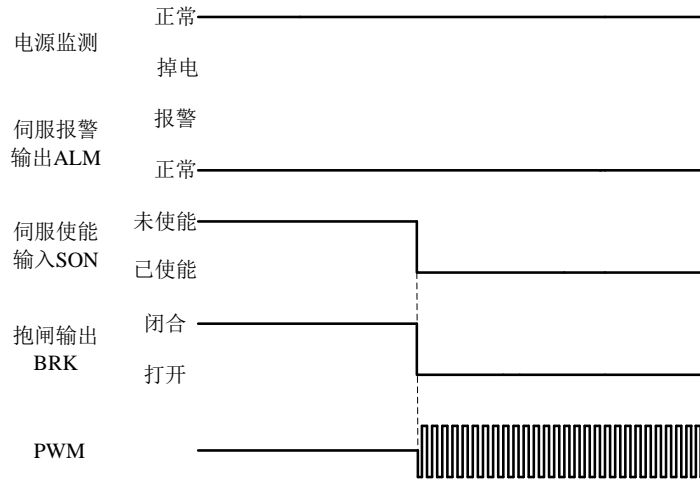


图 6-2 伺服驱动器正常上电后的松闸时序图

6.2.2 抱闸时序

抱闸动作的触发源有三种：“报警”、“断使能”、“断电或瞬间掉电”。

电机处于“静止”和“运转”两种不同运行状态下的抱闸时序是不同的。

1) 伺服驱动器发生“报警”（Err 32 号报警除外）

伺服驱动器发生“报警”（Err 32 号报警除外）时，不论电机处于何种运行状态，伺服驱动器立即关断 PWM 撤消对电机的控制，同时立即输出报警信号，立即输出抱闸抱紧信号。如图 6-3 所示。

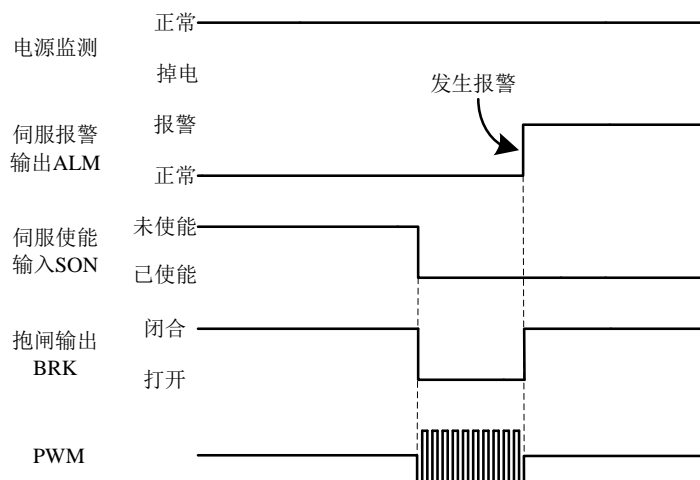


图 6-3 伺服驱动器“报警”后的抱闸时序图

伺服驱动器“报警”后不可恢复，必须断电后重新上电方能运行。

2) 伺服驱动器发生“断使能”

伺服驱动器会判断此时电机的运行状态是“静止”或是“运转”。

若电机处于“静止”状态时伺服驱动器发生“断使能”，则伺服驱动器立即输出抱闸信号，并在经过参数 PA47 设定的时间之后关断 PWM 撤消对电机的控制。如图 6-4 所示。

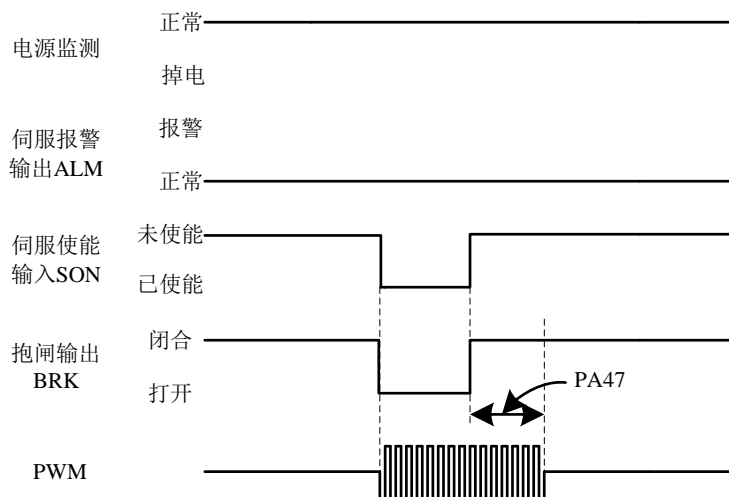


图 6-4 电机静止时“断使能”后的抱闸时序图

若电机处于“运转”状态时伺服驱动器发生“断使能”，则伺服驱动器立即关断 PWM 撤消对电机的控制，此时电机处于自由状态。当伺服驱动器检测到“电机转速的绝对值低于参数 PA49 的设定”或“关断 PWM 的时间达到参数 PA48 的设定”时，伺服驱动器输出抱闸信号。如图 6-5 所示。

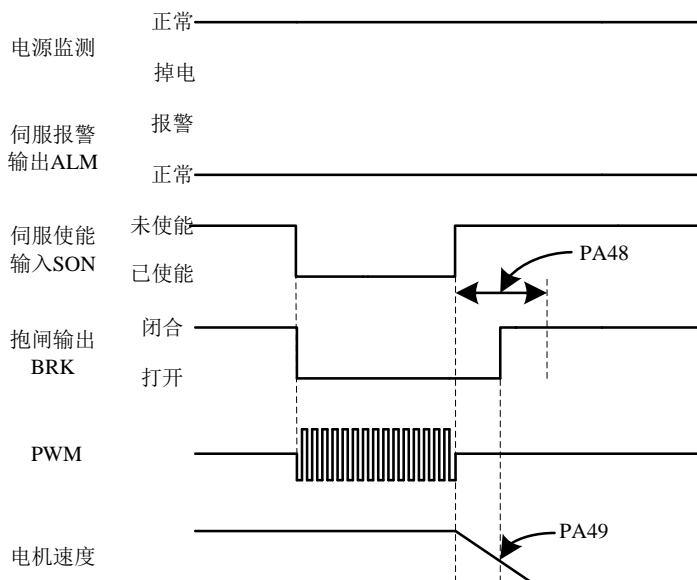


图 6-5 电机运转时“断使能”后的抱闸时序图

伺服驱动器“断使能”后，当再次发生“给使能”、“报警”、“断电或瞬间掉电”时，不论此时抱闸流程是否结束，伺服驱动器都会及时响应，并按各自的时序正常动作。

3) 伺服驱动器发生“断电或瞬间掉电”

伺服驱动器会判断此时电机的运行状态是“静止”或是“运转”。

若电机处于“静止”状态时伺服驱动器发生“断电或瞬间掉电”，则伺服驱动器弹出报警 Err 32 且输出伺服报警 ALM，同时立即输出抱闸信号，并在经过参数 PA47 设定的时间之后关断 PWM 撤消对电机的控制。如图 6-6 所示。

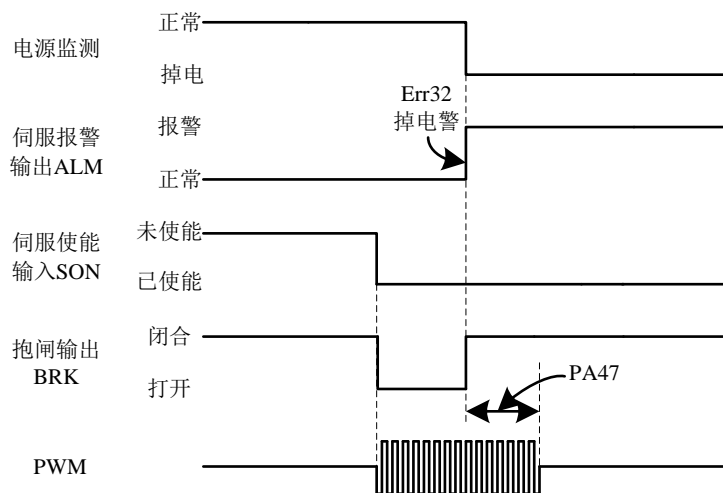


图 6-6 电机静止时“断电或瞬间掉电”后的抱闸时序图

若电机处于“运转”状态时伺服驱动器发生“断电或瞬间掉电”，则伺服驱动器弹出报警 Err 32 且输出伺服报警 ALM，同时立即关断 PWM 撤消对电机的控制，此时电机处于自由状态。当伺服驱动器检测到“电机转速的绝对值低于参数 PA49 的设定”或“关断 PWM 的时间达到参数 PA48 的设定”时，伺服驱动器输出抱闸信号。如图 6-7 所示。

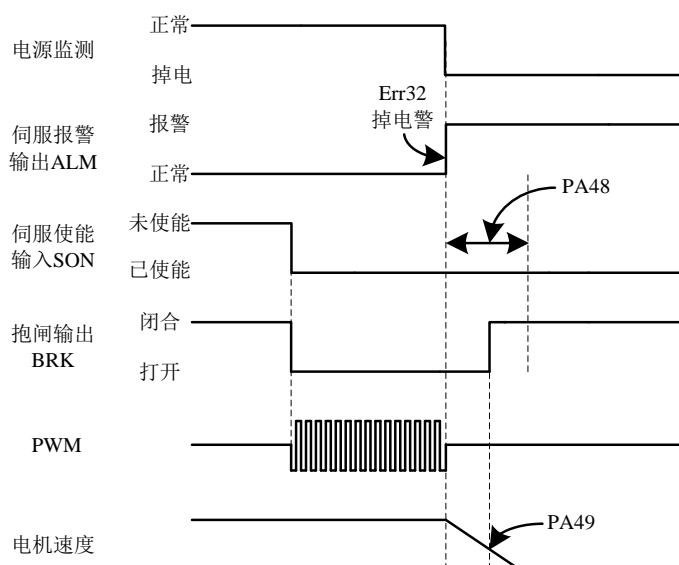


图 6-7 电机运转时“断电或瞬间掉电”后的抱闸时序图

伺服驱动器“断电或瞬间掉电”后不可恢复，必须断电后重新上电方能运行。若在抱闸流程结束前发生其它“报警”，伺服驱动器都会及时响应，并按“报警”的时序正常动作。

第七章 故障诊断

注 意

- ① 参与检修人员必须具有相应专业知识和能力。
- ② 伺服驱动器和电机断电至少 5 分钟以后,才能触摸驱动器和电机,防止电击和灼伤。
- ③ 驱动器故障报警后,须根据报警代码排除故障后才能投入使用。

7.1 报警代码一览

1) SP500、DM500A 系列交流伺服驱动器提供了多种不同的保护功能和故障诊断。当其中一种保护功能被激活时,驱动器面板上的数码管显示对应的报警信息,伺服报警输出。

2) 在使用驱动器时要求将报警输出或故障连锁输出接入急停回路,当伺服驱动器保护功能被激活时,可以及时断开主电源(切断三相主电源,控制电源继续得电)。

3) 在清除故障源后,可以通过关断电源,重新给伺服驱动器上电来清除报警。

表 7-1 报警代码一览表

报警代码	报警名称	报警内容
Err 1	IPM 模块故障	IPM 模块损坏
Err 2	主电路欠压	主电路电源电压过低
Err 3	主电路过压	主电路电源电压过高
Err 5	编码器信号线路错误	编码器反馈信号线路故障
Err 6	电流检测错误	电流检测电路故障
Err 8	电机超速	电机实际转速超过允许上限
Err 9	位置超差	位置偏差计数器的数值超过设定值
Err 10	电机热过载	电机电热值超过设定值
Err 11	速度调节器饱和故障	速度调节器长时间饱和
Err 12	驱动器过电流	驱动器输出电流超过自身最大限制
Err 13	驱动器过负载	驱动器超过自身负荷
Err 15	编码器信号逻辑错误	编码器反馈信号逻辑故障
Err 32	驱动器供电异常	驱动器主电源 R/S/T 或辅助电源 r/t 断电或瞬间掉电

7.2 报警代码的内容及处理

表 7-2 报警代码内容与处理方法

报警码	名称	原因	解决方法
Err 1	IPM 模块故障	● IPM 模块故障	● 更换伺服驱动器
		● 驱动器或电机 U/V/W 短路	● 检查接线
		● 电机绝缘损坏	● 更换伺服电机
		● 接地不良	● 正确接地
Err 2	主电路欠压	● 电源保险丝或整流器损坏	● 更换伺服驱动器
		● 软启动电路故障	
		● 主电源电压低或容量不够	● 检查主电源
Err 3	主电路过压	● 主电源电压过高或波形异常	● 检查主电源
		● 内置制动电阻或晶体管损坏	● 更换伺服驱动器
		● 制动回路容量不够	● 增大加减速时间常数 ● 减小转矩限制值 (PA34, PA35) ● 减小负载惯量 ● 更换大功率的驱动器和电机
Err 5	编码器信号线路错误	● 编码器损坏	● 更换电机编码器
		● 编码器接线接触不良	● 检查编码器接线有无虚焊
		● 编码器电缆过长, 电压偏低	● 缩短电缆并采用多芯并联供电
Err 6	电流检测错误	● 伺服驱动器故障	● 更换伺服驱动器
Err 8	电机超速	● 电机给定转速超过上限	● 降低给定转速
		● 驱动器和电机型号不匹配	● 检查 PA1 并设置正确的型号代码
Err 9	位置超差	● U/V/W 相序接反或缺相	● 检查 U/V/W 接线且必须一一对应
		● 编码器故障	● 更换编码器
		● 位置超差检测范围偏小	● 加大位置超差检测范围 PA17
		● 位置比例增益偏小	● 加大位置比例增益 PA9
		● 转矩或功率不足	● 检查转矩限制值 (PA34, PA35) ● 更换大功率的驱动器和电机
Err 10	电机热过载	● 机械堵转或负载过大	● 检查机械和负载情况 ● 更换大功率的驱动器和电机
Err 11	速度调节器饱和和故障	● U/V/W 相序接反或缺相	● 检查 U/V/W 接线且必须一一对应
		● 转矩或功率不足	● 检查转矩限制值 (PA34, PA35) ● 更换大功率的驱动器和电机
Err 12	驱动器过电流	● U/V/W 相序接反或缺相	● 检查 U/V/W 接线且必须一一对应
		● 驱动器或电机 U/V/W 短路	● 检查接线
		● 电机绝缘损坏	● 更换伺服电机
		● 机械堵转或负载过大	● 检查机械和负载情况
		● 加减速时间常数太小	● 增大加减速时间常数
Err 13	驱动器过负载	● U/V/W 相序接反或缺相	● 检查 U/V/W 接线且必须一一对应
		● 驱动器或电机 U/V/W 短路	● 检查接线
		● 电机绝缘损坏	● 更换伺服电机
		● 机械堵转或负载过大	● 检查机械和负载情况
Err 15	编码器信号逻辑错误	● 编码器损坏	● 更换电机编码器
		● 编码器接线接触不良	● 检查编码器接线有无虚焊
		● 编码器接线错误	● 检查编码器接线有无虚焊
		● 编码器电缆过长, 电压偏低	● 缩短电缆并采用多芯并联供电
Err 32	驱动器供电异常	● 主电源 R/S/T 缺相	● 检查供电设备
		● 主电源 R/S/T 瞬间掉电	● 检查电源线是否老化或松动
		● 辅助电源 r/t 瞬间掉电	

第八章 保养与维护

注 意	
①	参与保养与维护的人员必须具有相应专业知识和能力。
②	驱动器和电机断电至少 5 分钟以后，才能触摸驱动器和电机，防止电击和灼伤。
③	应在断电情况下，用数字万用表 20M Ω 档检查绝缘电阻。 禁止使用兆欧表、电阻摇表、耐压表测量绝缘，否则会损坏驱动器或电机!!!
④	不可擅自对驱动器或电机进行改造，否则会影响正常运行。
⑤	如果驱动器长期不使用，建议存储期间内每隔半年通电一次，时间半小时以上。

由于使用环境的温度、湿度、酸碱度、粉尘、振动等因素的影响，以及设备的老化、磨损等原因，都可能导致产品在使用中存在安全隐患。因此必须定期对设备进行必要检查、保养和维护！

表 8-1 检查与维护项目表

检查对象	检查项目	检查周期	检查内容
电气柜环境	环境温度	每天	若环境温度超过 45℃，应考虑增设冷风设备
	异常气味	每天	若有异常气味应及时查明并处理
	异物、尘埃、水汽、油污	每月	用干布擦拭或用过滤后的高压气枪清除
	电力电缆、控制电缆	每月	外部绝缘层及连接绝缘包扎处有无破损或老化，尤其是与金属表面接触的部分有无划伤的痕迹
	端子螺钉	每半年	用螺丝刀紧固松动的螺钉
伺服驱动器	散热风扇	每星期	观察散热风扇能否运转，扇叶是否完好，若扇叶有积尘，用干布擦拭或用过滤后的高压气枪清除
	端子连接	每月	检查端子连接是否可靠，有无松动迹象
	安装螺钉	每半年	用螺丝刀紧固松动的螺钉
伺服电机	噪声及振动	每天	有无异常噪声，振动有无明显增大
	异物、尘埃、水汽、油污	每月	用干布擦拭或用过滤后的高压气枪清除
	端子连接	每月	检查端子连接是否可靠，有无松动迹象
	端子绝缘	每半年	检查电机电源端子和风机电源端子分别与电机外壳之间是否绝缘
	机械及负载连接	每半年	检查机械设备有无磨损，连接处有无松动
	安装螺钉	每半年	用螺丝刀紧固松动的螺钉

南京华兴数控技术有限公司

地 址：南京江宁经济技术开发区东善桥工业集中区

客服热线：4008606997

(025) 87170996 87170997 87170998

(025) 52627631 52627981 52614636

传 真：(025) 52627632

网 址：[Http://www.wxcnc.com](http://www.wxcnc.com)

邮箱地址：njwxcnc@163.com